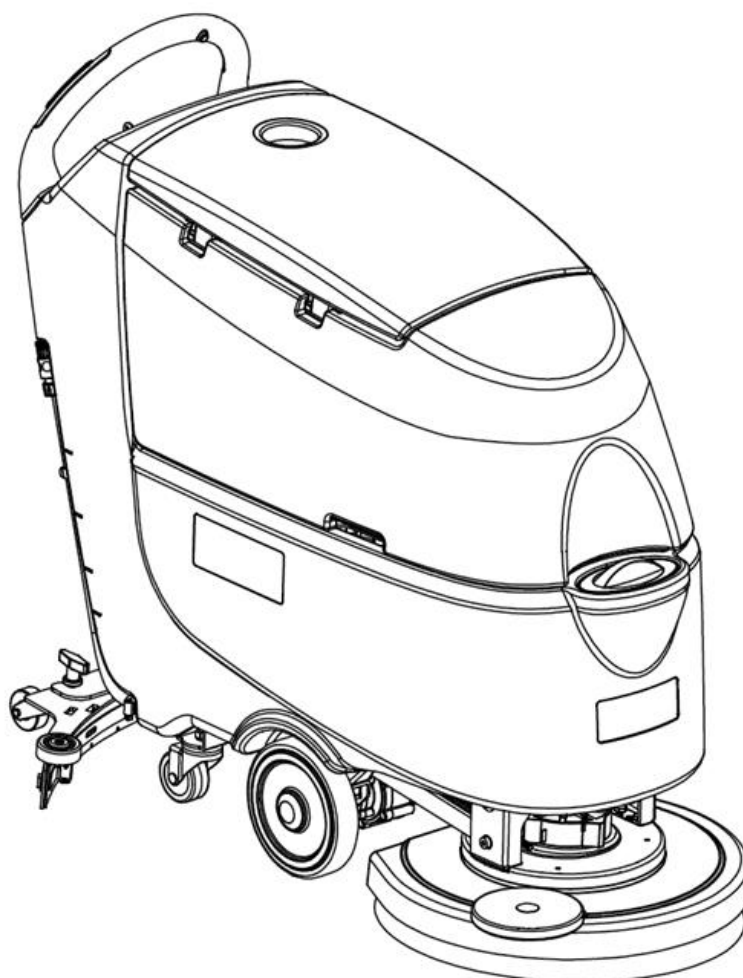


# SC530 53 BD GO / SC530 53 B GO

## INSTRUCTION FOR USE



Model: 50000335 / 50000336

VS13009 Rev F 8 Oct 2021



 **Nilfisk**



EU / UE / EL / EC / EE / ES / EÚ / AB

**Declaration of Conformity**

Prohlášení o shodě  
Konformitätserklärung  
Overensstemmelseserklæring  
Declaración de conformidad  
Vastavusdeklaratsioon  
Déclaration de conformité  
Vaatimustenmukaisuusvakuutus

Декларация за съответствие  
Δήλωση συμμόρφωσης  
Megfelelősségi nyilatkozat  
Izjava o skladnosti  
Dichiarazione di conformità  
Atitikties deklaracija  
Atbilstības deklarācija  
Samsvarserklæring  
Conformiteitsverklaring

Declaração de conformidade  
Declaracja zgodności  
Declaratie de conformitate  
Декларация о соответствии  
Försäkran om överensstämmelse  
Vyhlášení o zhode  
Izjava o skladnosti  
Uygunluk beyanı

**Manufacturer /** Výrobce / Hersteller / Fabrikant / Fabricante / Κατασκευαστής / Gyártó / Proizvođač / Fabbriante / Gamintojas / Ražotājs / Producent / Fabrikant / Fabricante / Producent / Producător / производитель / Tillverkaren / Výrobca / Proizvajalec / Üretici firma:

**Nilfisk A/S, Kornmarksvej 1  
DK-2605 Broendby, DENMARK**

**Product /** Produkt / Producto, Toode, Produit, Tuote / Продукт / Προϊόν / Termék / Proizvod / Prodotto / Produkta / Produkts / Artikel / Produtos / Produs / Izdelek / Ürün

**SC530 53 B\*\*, SC530 53 BD\*\*, SC530 53 B OBC\*\*  
SC530 53 BD OBC \*\*, SCRUBTEC 530 B\*\*,  
SCRUBTEC 530 BL\*\***

**Description /** Popis / Beschreibung / Beskrivelse / Descripción / Kirjeldus / La description / Kuvaus / Описание / Περιγραφή / Leirás / Opis / Descrizione / Aprašymas / Apraksts / Beschrijving / Descrição / Descriere / Beskrivning / Popis / Açıklama

**FC - Floor Scrubber/Sweeper  
100-240V 50/60Hz, IP24**

- |   |   |   |
|---|---|---|
| <b>EN</b> We, Nilfisk hereby declare under our sole responsibility, that the above mentioned product(s) is/are in conformity with the following directives and standards. | <b>BG</b> Ние, Nilfisk с настоящото декларираме на своя лична отговорност, че посочените по-горе продуктът е в съответствие със следните директиви и стандарти. | <b>PT</b> Nós, a Nilfisk declaramos, sob nossa exclusiva responsabilidade, que o produto acima mencionado está em conformidade com as diretrizes e normas a seguir. |
| <b>CS</b> My, Nilfisk prohlašujeme na svou výlučnou odpovědnost, že výše uvedený výrobek je ve shodě s následujícími směrnici a normami.                                  | <b>EL</b> Εμείς, Nilfisk δηλώνουμε με αποκλειστική μας ευθύνη, ότι το προαναφερόμενο προϊόν συμμορφώνεται με τις ακόλουθες οδηγίες και πρότυπα.                 | <b>PL</b> My, Nilfisk Niniejszym oświadczamy z pełną odpowiedzialnością, że wyżej wymieniony produkt jest zgodny z następującymi dyrektywami i normami..            |
| <b>DE</b> Wir, Nilfisk erklären in alleiniger Verantwortung, dass das oben genannte Produkt den folgenden Richtlinien und Normen entspricht.                              | <b>HU</b> Mi, Nilfisk kijelentjük, egyedüli felelősséggel, hogy a fent említett termék megfelel az alábbi irányelveknek és szabványoknak                        | <b>RO</b> Noi, Nilfisk Prin prezenta declarăm pe propria răspundere, că produsul mai sus menționat este în conformitate cu următoarele standarde și directive.      |
| <b>DA</b> Vi, Nilfisk erklærer hermed under eget ansvar at ovennævnte produkt(er) er i overensstemmelse med følgende direktiver og standarder.                            | <b>HR</b> Mi, Nilfisk izjavljemo pod punom odgovornošću, da gore navedeni proizvod u skladu sa sljedećim direktivama i standardima.                             | <b>RU</b> Ми, Нилфиск овим изјављујем под пуном одговорношћу, да наведеног производ је у складу са следећим директивама и стандардима.                              |
| <b>ES</b> Nosotros, Nilfisk declaramos bajo nuestra única responsabilidad que el producto antes mencionado está en conformidad con las siguientes directivas y normas     | <b>IT</b> Noi, Nilfisk dichiara sotto la propria responsabilità, che il prodotto di cui sopra è conforme alle seguenti direttive e norme.                       | <b>SV</b> Vi Nilfisk förklarar härmed under eget ansvar att ovan nämnda produkt överensstämmer med följande direktiv och normer.                                    |
| <b>ET</b> Meie, Nilfisk Käesolevaga kinnitame ja kanname ainuisikulist vastutust, et eespool nimetatud toode on kooskõlas järgmiste direktiivide ja                       | <b>LT</b> Mes, "Nilfisk pareiškiu vienašališkos atsakomybės, kad pirmiau minėtas produkta atitinka šias direktyvas ir standartus                                | <b>SK</b> My, Nilfisk prehlasujeme na svoju výlučnú zodpovednosť, že vyššie uvedený výrobok je v zhode s nasledujúcimi smernicami a normami.                        |
| <b>FR</b> Nilfisk déclare sous notre seule responsabilité que le produit mentionné ci-dessus est conforme aux directives et normes suivantes.                             | <b>LV</b> Mēs, Nilfisk šo apliecinu ar pilnu atbildību, ka iepriekš minētais produkta atbilst šādām direktīvām un standartiem                                   | <b>SL</b> Mi, Nilfisk izjavljamo s polno odgovornostjo, da je zgoraj omenjeni izdelek v skladu z naslednjimi smernicami in standardi.                               |
| <b>FI</b> Me, Nilfisk täten vakuutamme omalla vastuulla, että edellä mainittu tuote on yhdenmukainen seuraavien direktiivien ja standardien mukaisesti                    | <b>NO</b> Vi, Nilfisk erklærer herved under eget ansvar, at det ovennevnte produktet er i samsvar med følgende direktiver og standarder                         | <b>TR</b> Nilfisk, burada yer alan tüm sorumluluklarımızı göre, yukarıda belirtilen ürünün aşağıdaki direktifler ve standartlara uygun olduğunu beyan ederiz.       |
| <b>NL</b> We verklaren Nilfisk hierbij op eigen verantwoordelijkheid, dat het bovengenoemde product voldoet aan de volgende richtlijnen en normen                         |   |   |

2006/42/EC

**EN 60335-1:2012+A11:2014  
EN 60335-2-72:2012**

2014/30/EU

**EN 55014-1:2017  
EN 55014-2:2015  
EN 61000-3-2:2014  
EN 61000-3-3:2013**

Authorized signatory: Lars Gjødbsøl, Executive Vice President Global Products & Services

Aug 7, 2018



## UK Declaration of Conformity

We,  
Nilfisk Ltd  
Nilfisk House, Bowerbank Way Gilwilly Industrial Estate  
Penrith Cumbria  
CA11 9BQ UK

Hereby declare under our sole responsibility that the

Products: FC - Floor Scrubber/Sweeper

Description: 100-240V 50-60Hz, IP24

Type: SC530 53 B\*\*, SC530 53 BD\*\*, SC530 53 B OBC\*\*, SC530 53 BD OBC \*\*, SCRUBTEC 530 B\*\*,  
SCRUBTEC 530 BL\*\*

Are in compliance with the following standards:

EN 60335-1:2012+A11:2014+A13:2017

EN 60335-2-72:2012

EN 55014-1:2017

EN 55014-2:2015

EN 61000-3-2:2014

EN 61000-3-3:2013

EN 63000:2018

Following the provisions of:

Supply of Machinery (Safety) Regulations 2008/1597

Electromagnetic Compatibility Regulations 2016/1091

The Restriction of the Use of Certain Hazardous Substances in Electrical and Electronic Equipment

Regulations 2012/3032

Penrith, 22-2-2021

A handwritten signature in black ink, appearing to read 'Stewart Dennett', is written over a horizontal line.

Stewart Dennett  
GM/MD

## INDHOLDSFORTEGNELSE

<b>INTRODUKTION .....</b>	<b>2</b>
MANUALENS INDHOLD OG FORMÅL .....	2
SÅDAN OPBEVARES DENNE MANUAL .....	2
OVERENSSTEMMELSESERKLÆRING .....	2
TILBEHØR OG VEDLIGEHOLDELSE .....	2
UDSKIFTNINGER OG FORBEDRINGER .....	2
ANVENDELSESOMRÅDE .....	2
MASKINENS IDENTIFIKATIONSDATA .....	2
TRANSPORT OG UDPAKNING .....	3
 <b>SIKKERHED .....</b>	 <b>3</b>
SYNLIGE SYMBOLER PÅ MASKINEN .....	3
SYMBOLER DER VISES I BRUGSVEJLEDNINGEN .....	3
GENERELLE SIKKERHEDSINSTRUKTIONER .....	4
 <b>BESKRIVELSE AF MASKINEN .....</b>	 <b>6</b>
MASKINENS STRUKTUR .....	6
KONTROLPANEL .....	7
DISPLAYVINDUE MED OPLADER INDIKATIONSLYS .....	7
TEKNISKE PARAMETRE .....	8
LEDNINGSDIAGRAM .....	9
 <b>BRUGSVEJLEDNING .....</b>	 <b>11</b>
BATTERIKONTROL/INDSTILLING PÅ EN NY MASKINE .....	11
BATTERIINSTALLATION OG BATTERITYPE-INDSTILLING (VÅD ELLER GEL/ AGM) .....	12
BØRSTE-/PUDEHOLDER INSTALLALERING OG AFINSTALLERING .....	13
JUSTERING AF GUMMISKRABENS BALANCE .....	13
PÅFYLDNING AF OPLØSNINGS- ELLER VASKEVANDSTANK .....	14
PÅFYLDING AF VASKEMIDDELTANK .....	14
MASKINSTART OG -STOP .....	15
DRIFT AF MASKINEN (SKRUBNING OG TØRRING) .....	16
TØMNING AF TANK .....	17
EFTER BRUGEN AF MASKINEN .....	18
LANG INAKTIVITET FOR MASKINEN .....	18
FØRSTE BRUGSPERIODE .....	18
 <b>VEDLIGEHOLDELSE .....</b>	 <b>19</b>
TABEL FOR PLANLAGT VEDLIGEHOLDELSE .....	19
BATTERI OPLADNING .....	20
BØRSTE-/PUDERENGØRING .....	21
RENGØRING AF OPLØSNINGSFILTER .....	21
RENGØRING AF SUGEFOD .....	22
KONTROL OG UDSKIFTNING AF SUGEFODSBLAD .....	23
TANK OG VAKUUMGITTER MED FLYDERENSNING OG LÅGPAKNINGSKONTROL .....	24
RENGØRING AF VASKEMIDDELTANK .....	25
KONTROL AF MASKINENS ARBEJDSTIMER .....	25
SIKRINGSKONTROL/UDSKIFTNING .....	26
TILBEHØR/VALGMULIGHEDER .....	27
 <b>TROUBLESHOOTING .....</b>	 <b>27</b>
 <b>BORTSKAFFELSE .....</b>	 <b>27</b>

## INTRODUKTION

**BEMÆRK**

Tallene i parentes henviser til komponenterne, som vist i kapitlet Maskinbeskrivelse.

## MANUALENS INDHOLD OG FORMÅL

Formålet med denne Brugsanvisning er at give operatøren de nødvendige oplysninger for at kunne drive maskinen rigtigt og sikkert. Den indeholder oplysninger om tekniske data, sikkerhed, drift, opbevaring, vedligeholdelse, reservedele og hvordan maskinens afskaffes.

Inden der udføres en procedure på maskinen, skal selv operatører der er kvalificerede teknikere læse denne manual grundigt igennem. Kontakt vores servicecenter for eventuelle forespørgsler om denne manual, eller hvis der er behov for yderligere oplysninger.

Operatører må ikke udføre procedurer, der skal udføres af kvalificerede teknikere. vores firma vil ikke være ansvarlig for skader, der kommer fra den manglende overholdelse af dette forbud.

## SÅDAN OPBEVARES DENNE MANUAL

Denne manual skal opbevares i nærheden af maskinen, i en passende beskyttelse, væk fra væsker og andre stoffer, der kan forårsage skader på den.

## OVERENSSTEMMELSESERKLÆRING

Overensstemmelseserklæring leveres sammen med maskinen og certificerer at maskinen er i overensstemmelse med gældende lovgivning.

**BEMÆRK**

Kopierne af den oprindelige overensstemmelseserklæring leveres sammen med maskinens dokumentation.

## TILBEHØR OG VEDLIGEHOLDELSE

Alle nødvendige procedurer angående drift, vedligeholdelse og reparation skal udføres af kvalificeret personale, eller af et servicecenter udnævnt af vores firma. KUN godkendte reservedele og tilbehør bør anvendes.

Kontakt vores firmas kundeservice for service eller køb af tilbehør eller reservedele om nødvendigt.

## UDSKIFTNINGER OG FORBEDRINGER

Vi er forpligtede til løbende at forbedre vores produkter, og firmaet forbeholder sig ret til ændringer og forbedringer til maskinen uden yderligere information.

## ANVENDELSESOMRÅDE

Gasvaskeren er anvendelig for kommerciel og industriel brug. Den er velegnet til rengøring af glatte og faste gulve, opereret af kvalificeret personale under sikre forhold. Den er ikke egnet til udendørs brug, tæpperensning eller brug på ikke-jævne gulve.

## MASKINENS IDENTIFIKATIONSDATA

Maskinens serienummer og modelnavn er markeret på seriemærket.

Denne information er nyttig. Brug følgende tabel til at nedskrive maskinens identifikationsdata, i tilfælde af at der kræves reservedele til maskinen.

MASKINENS MODEL.....
MASKINENS SERIENUMMER.....

## TRANSPORT OG UDPÅKNING

Når fragtselskabet leverer maskinen, skal du sørge for at emballage og maskine er hele og ubeskadigede. Hvis nogen er beskadiget, skal fragtselskabet gøres opmærksom om skaden og du skal, før du accepterer varerne forbeholde dig ret til i erstatning af skaden.

Følg anvisningerne på pakningen strengt ved udpakning af maskinen.

Kontroller pakken for at sikre at følgende dele er inkluderet:

1. Teknisk dokumentation, herunder Guiden Hurtig start, Brugsvejledningens disk og manual for den indbyggede oplader, hvis den indbyggede oplader er inkluderet.
2. Opladerkabel, hvis indbygget oplader er inkluderet.
3. Two fuses, the low power circuit fuse (5A) and the Brush release fuse (20A).

## SIKKERHED

Følgende symboler angiver potentielt farlige situationer. Læs altid denne information grundigt og træf alle nødvendige forholdsregler for at beskytte mennesker og ejendom.

### SYNLIGE SYMBOLER PÅ MASKINEN



#### ADVARSEL!

Læs alle instruktioner omhyggeligt, før du udfører enhver operation på maskinen.



#### ADVARSEL!

Vask ikke maskinen med direkte eller trykvandstråler.



#### ADVARSEL!

Brug ikke maskinen på skrånninger med en hældning på mere end der er fastlagt i specifikationerne.

### SYMBOLER DER VISES I BRUGSVEJLEDNINGEN



#### FARE!

Det indikerer en farlig situation med risiko for død for operatøren.



#### ADVARSEL!

Det indikerer en potentiel risiko for skader på mennesker.



#### FORSIGTIGT!

Det indikerer en forsigtigsanmærkning eller en bemærkning relateret til vigtige eller nyttige funktioner. Vær opmærksom på de afsnit, der er markeret med dette symbol.



#### BEMÆRK

Den angiver en bemærkning om vigtige eller nyttige funktioner.



#### KONSULTATION

Det indikerer en nødvendighed af at henvise til brugsvejledningen, før du udfører nogen procedure.

## GENERELLE SIKKERHEDSINSTRUKTIONER

Specifikke advarsler og forholdsregler for at informere om potentielle skader på mennesker og maskine er vist nedenfor.



### FARE!

- Denne maskine skal betjenes af uddannet og autoriseret personale i henhold til brugsvejledningen.
- Før du udfører rengøring, vedligeholdelse, reparation eller udskiftning procedure, skal du læse alle instruktionerne grundigt, sørg for at slukke for maskinen og afbryde batteristikket.
- Brug ikke maskinen i nærheden af giftige, farlige, brændbare og/eller eksplosive pulver, væsker eller dampe. Denne maskine er ikke egnet til opsamling af farlige pulvere.
- Bær ikke smykker, når der arbejdes i nærheden af elektriske komponenter.
- Arbejd ikke under den løftede maskine uden at understøtte den med sikkerhedsstativ.
- Når du bruger bly (WET) batterier, kan de udsende brændbar gas under normal brug, du skal holde gnister, flammer, rygende materialer og udstrålende, lysende og brændende genstande væk fra batterierne.
- Ved opladning af bly (WET) batterier, kan de udsende brintgas, som kan forårsage eksplosioner. Du skal sikre dig at opladningsmiljøet er godt ventileret og væk fra åben ild.



### ADVARSEL!

- Kontroller maskinen omhyggeligt inden brug. Sørg for, at alle komponenter er blevet godt samlet, før brug. Ellers kan det forårsage skader på mennesker og ejendomme.
- Før du bruger batteriopladeren, skal du sikre, at værdierne for frekvens og spænding, der er angivet på maskinens serienummer er de samme som lysnettet.
- Flyt aldrig maskinen ved at trække i batteriopladerkablet. Lad ikke kablet køre gennem en lukket dør, eller omkring skarpe kanter eller hjørner. Kør ikke maskinen over batteriopladerkablet. Hold batteriopladerkablet væk fra varme overflader.  
Oplad ikke batterierne, hvis batteriopladerkablet eller stikket er beskadiget.
- For at reducere risikoen for brand, elektrisk stød eller personskade, sørg for at maskine er slukket, inden den forlades.
- Brug eller opbevar maskinen indendørs under tørre forhold, den må ikke bruges til udendørs brug.
- Maskinens opbevarings- og arbejdstemperatur skal være mellem 0 ° C og 40 ° C, luftfugtigheden skal være mellem 30 % - 95 %.
- Maskinen må ikke bruges på skrånninger med en gradient på over de viste specifikationer.
- Når du bruger og håndterer gulvrenørensmidler, følg instruktionerne på etiketterne på flasker og bær egnede beskyttelseshandsker og beskyttelsestøj.
- Brug børster og puder der leveres med maskinen eller som defineret i manualen. Brug af andre børster eller puder kan reducere sikkerheden.
- I tilfælde af funktionsfejl i maskinen, skal du sørg for, at disse ikke er på grund af manglende vedligeholdelse. Hvis det er nødvendigt, anmod om assistance fra autoriseret personale eller fra et autoriseret servicecenter.
- Tag alle nødvendige forholdsregler for at forhindre at hår, smykker og løse klæder bliver fanget af maskinens bevægelige dele.
- Maskinen må ikke anvendes i særligt støvede områder.
- Vask ikke maskinen med direkte eller pressede vandstråler, eller ætsende stoffer.
- Undgå at støde ind i hylder eller stilladser, især hvor der er risiko for nedfaldende genstande.

- Du må ikke læne væskebeholdere op ad maskinen, du skal bruge den relevante holder.
- For at undgå at beskadige gulvet, er det ikke tilladt at børste/puder arbejder mens maskinen holder stille.
- I tilfælde af brand, skal du bruge en tørpulver brandslukker. Brug ikke flydende brandslukkere.
- Du må ikke fjerne eller ændre maskinens klistermærker.
- Du må ikke pille ved maskinens sikkerhedsvagter og skal følge de almindelige vedligeholdelsesinstruktioner omhyggeligt.
- Vær opmærksom på maskinens transport, når temperaturen er under frysepunktet. Vandet i genindvindingsstanken og i slangerne kan fryse og forårsage alvorlig skade på maskinen.
- Hvis reservedele skal udskiftes, skal du bestille **ORIGINALE** reservedele fra en autoriseret forhandler.
- Send maskinen til servicecenteret, hvis den ikke virker som sædvanlig, eller den er beskadiget, placeret udendørs, faldt i vandet.
- For at sikre korrekt og sikker drift af maskinen, skal planlagt vedligeholdelse som vist i det relevante kapitel i denne manual, udføres af autoriseret personale eller et autoriseret servicecenter.
- Maskinen skal bortskaffes korrekt, fordi tilstedeværelsen af giftige-skadelige materialer (batterier, osv.), der er underlagt standarder, der kræver bortskaffelse i særlige centre (se kapitlet Bortskaffelse).
- Denne maskine er et rengøringsværktøj, og er ikke beregnet til noget anden brugsformål.
- Hold altid åbningerne fri for støv, hår og enhver anden fremmed materiale, som kan reducere luftstrømmen. Maskinen må ikke anvendes, hvis åbningerne er tilstoppede.
- Brug kun maskinen, hvor en ordentlig belysning er til rådighed.
- Denne maskine er ikke beregnet til brug for personer med nedsat fysisk, sensorisk eller psykisk funktionsevne, eller manglende erfaring og viden, medmindre de er blevet vejledt eller instrueret i brugen af maskinen af en person, der er ansvarlig for deres sikkerhed.
- Opmærksomhed er nødvendig, når den anvendes i nærheden af børn.
- Børn skal være under opsyn for at sikre, at de ikke leger med maskinen.
- Mens du bruger denne maskine, skal du passe på ikke at forårsage skade på personer eller genstande.



## BESKRIVELSE AF MASKINEN

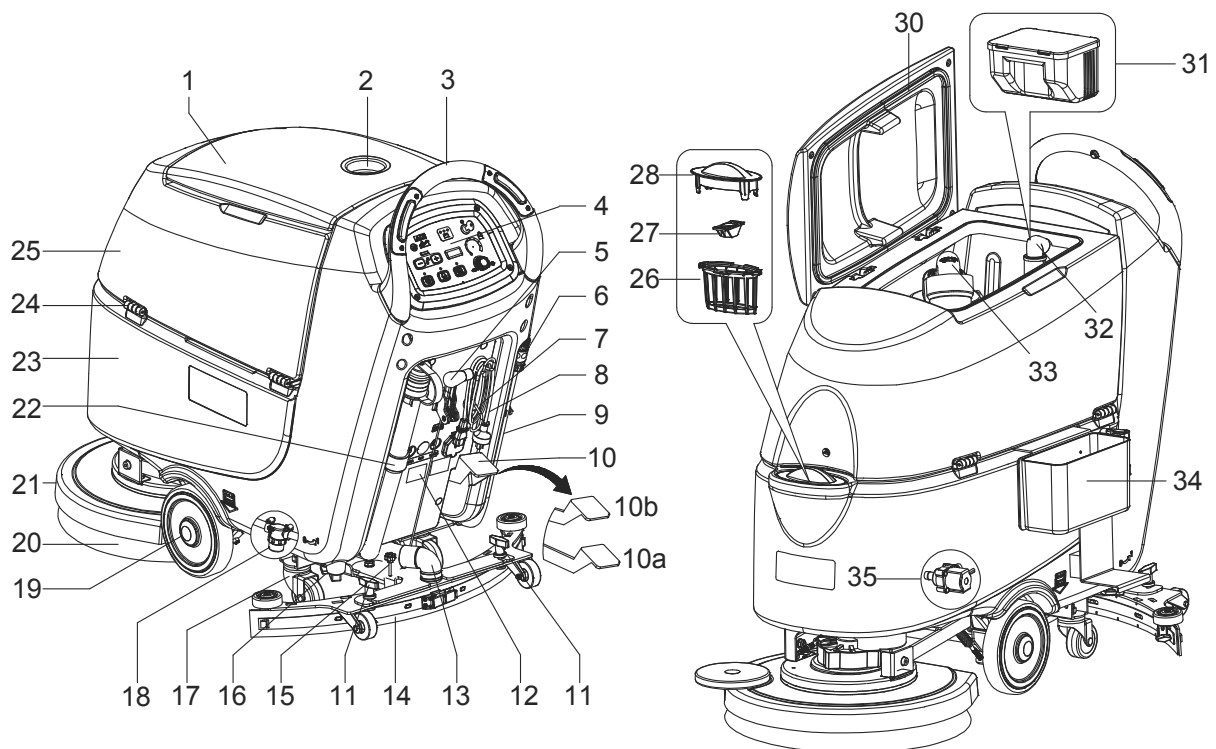
## MASKINENS STRUKTUR (som vist i Figur 1)

- |  |                                     |
|--|-------------------------------------|
| 1. Genvindingstanks-låg                                | 20. Børste-/pudeholder              |
| 2. Dåseholder  | 21. Børste-/pudeholder-dæk          |
| 3. Styr  | 22. Dræneslange til genvindingsvand |
| 4. Kontrolpanel  | 23. Opløsningstank                  |
| 5. Sugefods løfte/sænkehåndtag                         | 24. Hængsel                         |
| 6. Gardena kobling                                     | 25. Genvindingstank                 |
| 7. Ledningsholder til strømforsyning                   | 26. Filter-support                  |
| 8. Strømledning  | 27. Holder til fyldeslange          |
| 9. Slange til at dræne opløsning og kontrollere niveau | 28. Filterlåg                       |
| 10. Pedal til at løfte/sænke dæk                       | 29. N/A                             |
| a) Pedalstilling, når dæk er løftet                    | 30. Pakning til tanklåg             |
| b) Pedalstilling, når dæk er sænket                    | 31. Boks til samling af snavs (*)   |
| 11. Sugefodsknapper                                    | 32. Bøjet rør                       |
| 12. Serienummer-plade/tekniske data                    | 33. Flydekugle-filter               |
| 13. Sugefod vakuumslange                               | 34. Moppe- og affaldskit (*)        |
| 14. Sugefod  | 35. Solenoid ventil                 |
| 15. Sugefods balance justeringsknap                    |                                     |
| 16. Vandhane til opløsning/rent vand                   |                                     |
| 17. Styrehjul bag                                      |                                     |
| 18. Opløsningsfilter                                   |                                     |
| 19. Forhjul på fast aksel (A).<br>Kørehjul (B)         |                                     |

(\*) : Valgfrit

(A) : Kun for maskine uden traction

(B) : Kun for maskine med traction



Figur 1

**KONTROLPANEL (som vist i Figur 2)**

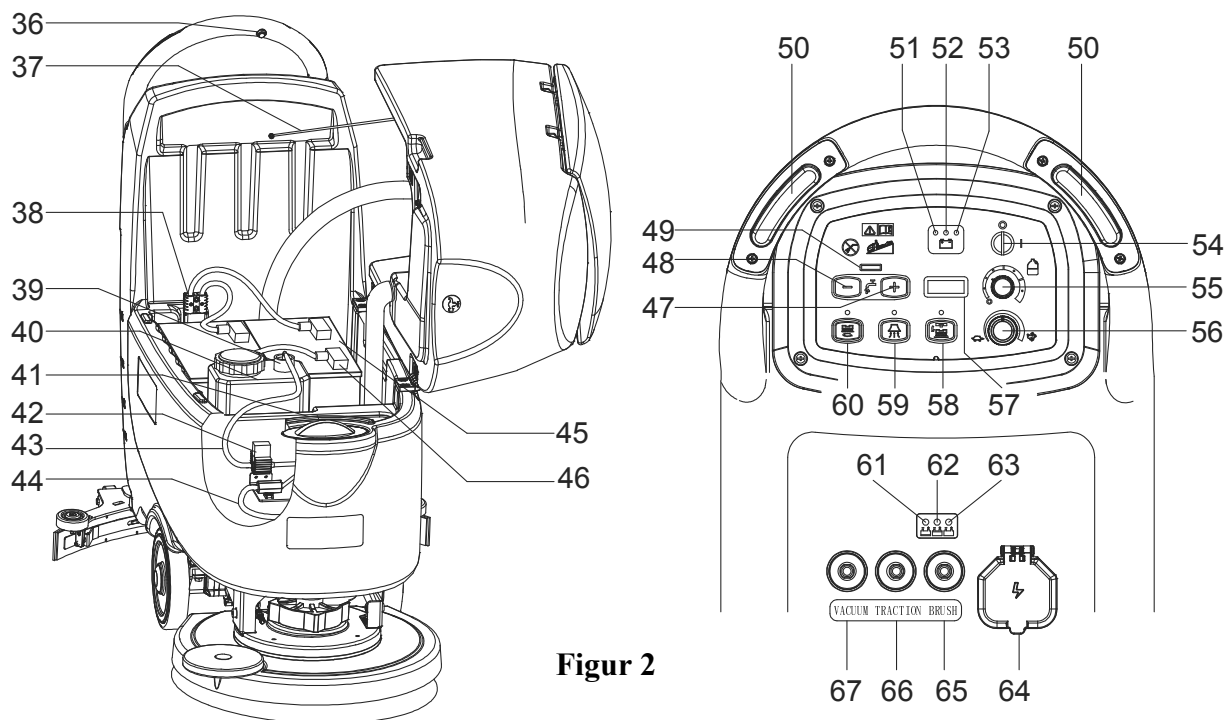
- |   |  |
|---|--|
| 36. Baglæns maskinkontakt (B)                     | 53. Advarselslys om fuldt batteri (grønt)      |
| 37. Sikkerhedsledning til tank                    | 54. Tændingsnøgle (0 - I)                      |
| 38. Batteristik (rødt).                           | 55. Kontrolknop til vaskemiddels-flow (**)     |
| 39. Fyldestik til vaskemiddeltank (**)            | 56. Hastighedsjustering (B)                    |
| 40. Vaskemiddeltank (**)                          | 57. Timemåler                                  |
| 41. Referencetabel til vaskemiddel                | 58. Børste-/pudeholder-udløsningskontakt       |
| Størrelsestilpasning (**)                         | 59. Vakuumsystem-kontakt                       |
| 42. Vaskemiddelpumpe (**)                         | 60. Børste-/pudeholder og vakuumsystem-kontakt |
| 43. Vaskemiddeltank – slange til forbindelse (**) | 61. Ladende, rødt LED                          |
| 44. Vaskemiddeltilførende slange (**)             | 62. Ladende, gult LED                          |
| 45. Batterier                                     | 63. Ladende, grønt LED                         |
| 46. Batteriafdækninger                            | 64. Sikkerhedslåg til ladestik                 |
| 47. Kontakt til forøgelse af flow                 | 65. Overlastbeskytter til børste               |
| 48. Kontakt til sænkning af flow                  | 66. Overlastbeskytter til hovedledning (B)     |
| 49. Indikator til opløsnings-flow                 | 67. Overlastbeskytter til vakuum               |
| 50. Sikkerhedskontakt                             |  |
| 51. Advarselslys om brugt batteri (rødt)          |  |
| 52. Advarselslys om delvist brugt batteri (gult)  |  |

(\*): Valgfrit

(\*\*): Kun for maskiner med Kemisk miksesystem (valgfrit)

(A): Kun for maskine uden traction

(B): Kun for maskine med traction



**Figur 2**

**DISPLAYVINDUE MED OPLADER INDIKATIONSFLYS (som vist i Figur 2)**

1. Ved begyndelsen af opladning, er det røde LED (61) på oplader normalt slået til. Det er første trin af opladning.
2. Efter nogen tid med opladning, vil den røde LED (61) slukke og den gule LED (62) tændes, dette er anden fase af opladningen.
3. Efter afslutning af opladning, er det gule LED (62) fra, det grønne LED (63) slår til for at vise, at batteriet er fuldt.

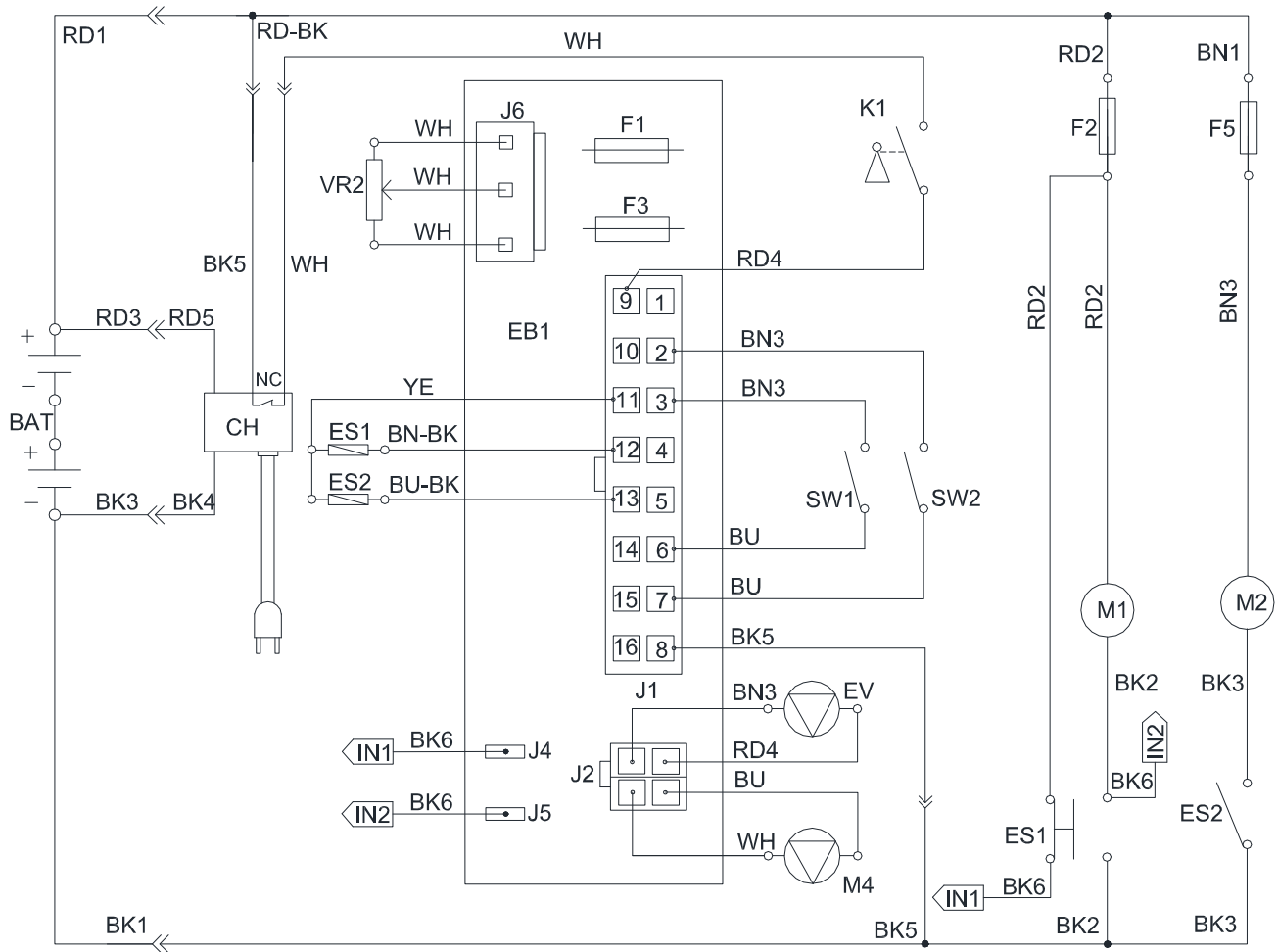
**BEMÆRK**

Ved opladning, hvis den gule LED (62) på opladeren er tændt, kan det være grundet: batteri og oplader passer ikke sammen, batteriet er ikke tilsluttet godt nok, eller udgang er kortslettet. Den røde LED på opladeren i blinkende tilstand kan skyldes intern kortslutning i oplader.

## TEKNISKE PARAMETRE

MODEL	Enheder	SC530 53 B GO	SC530 53 BD GO
Pakkedimensioner (L x B x H)	mm	1370x600x1300	
Maskinhøjde	mm	1080	
Maskinlængde	mm	1260	
Maskinbredde (uden sugefod)	mm	550	
Maskinvægt med tomme tanke (uden batterier)	Kg	91	97
Brutto køretøjsvægt (GVW)	Kg	208	214
Shipping-vægt	Kg	121	127
Kapacitet opløsningstank	Liter	61	
Kapacitet genvindingstank	Liter	61	
Vakuummotorkraft	Watt	350	
Vakuumkanacitet	mm H <sub>2</sub> O	1200	
Opstigningskapacitet (Maks)	%	2%	
Forhjulsdiameter	mm	200	
Baghjulsdiameter	mm	76	
Lydniveau	dB(A)	69±3	
Flow for opløsning /vand	L/minute	0.7/1.2/1.7/2.2	
Arbejdsbredde	MM	530	
Sugefodsbredde	MM	760	
Børste-/pudediameter	MM	530/508	
Børstemotorkraft	Watt	450	
Børstehastighed	Rpm	150	
Børste-/pudetryk (Maks)	Kg	27	23
Køremotorkraft	Watt	/	150
Arbejdshastighed	Km/h	/	0-4.5
Spænding	V	24V	
Batteri	Ah	12 V 105 AhC5	
Batterioplader	V/A	24V/13A	
Batterirums størrelse (L x B x H)	mm	350 x 350 x 300	

LEDNINGSDIAGRAM (MASKINE UDEN TRACTION)

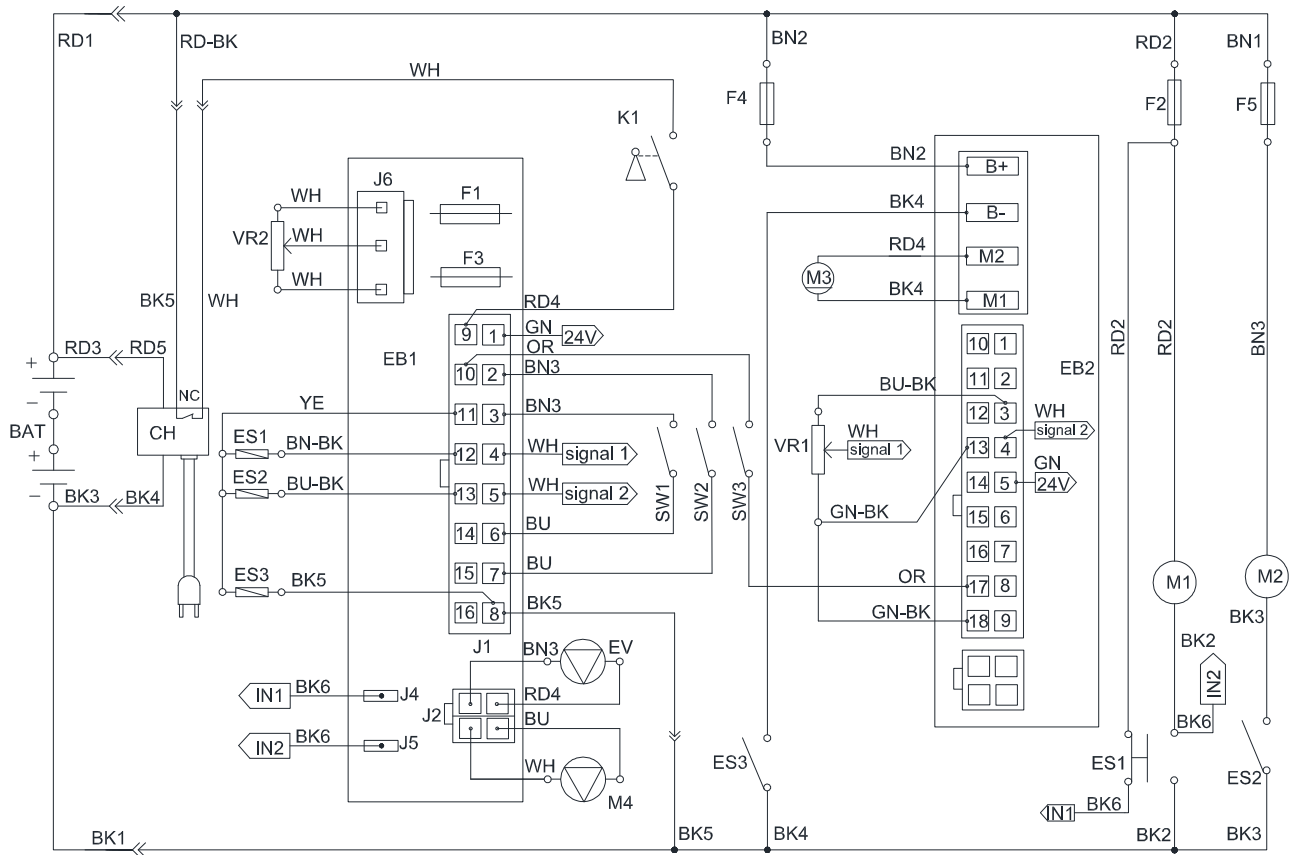


KOPONENTER		
Key	CODE	Description
BAT	N/A	24 V BATTERIER
CH	VS10264	BATTERIOPLADER (#)
EB1	VS13201	KONTROLPANEL-BRÆT
ES1	9095127000	ELECTROMAGNETIC SWITCH 24V (BRUSH MOTOR)
ES2	VS10201	RELAY 24V (VACUUM MOTOR)
F1	VS13208	LAVSTRØMSKREDSLØBS-SIKRING
F2	ZD48320	CIRCUIT BREAKER (BRUSH MOTOR)
F3	VS13209	BØRSTEUDLØSNINGSSIKRING
F5	ZD48320	CIRCUIT BREAKER (VACUUM MOTOR)
K1	9100001354	NØGLEKONTAKT
M1	VS10702	BØRSTEMOTOR
M2	VF90520	VAKUUMMOTOR
EV	VF90282	SOLENOID VENTIL
M4	N/A	VASKEMIDDELPUMPE (**)
SW1	VS10202	SAFETY SWITCH (BRUSH)
SW2	VS10202	SAFETY SWITCH (BRUSH)
VR2	N/A	VASKEMIDDELPUMPE-POTENTIOMETER (**)

LEDNINGSTANG	
RD1	RØD/6AWG
RD2	RØD/10AWG
RD3	RØD/12AWG (#)
RD4	RØD/20AWG
RD5	RØD/14AWG (#)
BK1	SORT/6AWG
BK2	SORT/10AWG
BK3	SORT/12AWG
BK4	SORT/14AWG (#)
BK5	SORT/20AWG
BK6	SORT/16AWG (#)
RD-BK	RØD-SORT/20AWG
BN1	BRUN/12AWG
BN3	BRUN/20AWG
BN-BK	BRUN-SORT20AWG
BU	BLÅ/20AWG
BU-BK	BLÅ-SORT/20AWG
YE	GUL/20AWG
WH	HVID/20AWG

(\*\*) = For maskiner med Kemisk miksesystem (Valgfrit)

**LEDNINGSDIAGRAM (MASKINE MED TRACTION)**



KOMPONENTER		
NØGLE	KODE	BESKRIVELSE
BAT	N/A	24 V BATTERIER
CH	VS10264	BATTERIOPLADER (#)
EB1	VS13201	KONTROLPANEL-BRÆT
EB2	VS10209	ELECTRONIC BOARD(TRACTION SYSTEM)
ES1	9095127000	ELECTROMAGNETIC SWITCH 24V(BRUSH MOTOR)
ES2	VS10201	RELAY 24V(VACUUM MOTOR)
ES3	VS10201	RELAY 24V(TRACTION SYSTEM)
F1	VS13208	SIKRING TIL LAVSTRØMSKREDSLØB
F2	ZD48320	CIRCUIT BREAKER(BRUSH MOTOR)
F3	VS13209	SIKRING TIL BØRSTEDULØSNING
F4	VF99012	CIRCUIT BREAKER(TRACTION SYSTEM)
F5	ZD48320	CIRCUIT BREAKER(VACUUM MOTOR)
K1	9100001354	NØGLEKONTAKT
M1	VS10702	BØRSTEMOTOR
M2	VF90520	VAKUUMMOTOR
M3	VS11702	KØREMOTOR
EV	VF90282	SOLENOID VENTIL
M4	N/A	VASKEMIDDELSPUMPE (**)
SW1	VS10202	SAFETY SWITCH(BRUSH/TRACTION)
SW2	VS10202	SAFETY SWITCH(BRUSH/TRACTION)
SW3	VS10202	REVERSKONTAKT
VR1	VS10213	HASTIGHEDS-POTENTIOMETER
VR2	N/A	VASKEMIDDELS-POTENTIOMETER (**)

LEDNINGSTANG	
RD1	RØD/6AWG
RD2	RØD/10AWG
RD3	RØD/12AWG (#)
RD4	RØD/20AWG
RD5	RØD/14AWG (#)
BK1	SORT/6AWG
BK2	SORT/10AWG
BK3	SORT/12AWG
BK4	SORT/14AWG
BK5	SORT/20AWG
BK6	SORT/16AWG (#)
RD-BK	RØD-SORT/20AWG
GN	GRØN/20AWG
GN-BK	GRØN-BLACK/20AWG
BN1	BRUN/12AWG
BN2	BRUN/14AWG
BN3	BRUN/20AWG
BN-BK	BRUN-SORT/20AWG
BU	BLÅ/20AWG
BU-BK	BLÅ-SORT/20AWG
OR	ORANGE/20AWG
YE	GUL/20AWG
WH	HVID/20AWG

(\*\*) = For maskiner med Kemisk miksesystem (Valgfrit)

**BRUGSVEJLEDNING****ADVARSEL!**

Nogle steder på maskinen er der nogle klæbende skilte, som viser:

- FARE!
- ADVARSEL!
- VÆR FORSIGTIG!
- RÅDFØR DIG

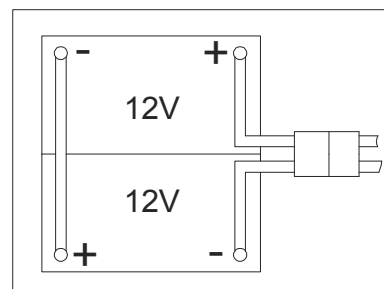
Når brugeren læser denne Håndbog, skal han/hun være særlig opmærksom på symbolerne, der er vist på skiltene. Dæk ikke disse skilte til af nogen som helst grund, og udskift dem straks, hvis de beskadiges.

**BATTERIKONTROL/INDSTILLING PÅ EN NY MASKINE****ADVARSEL!**

Maskinens elektriske komponenter kan beskadiges alvorligt, dersom batterierne enten installeres eller forbindes forkert. Batterierne skal installeres af en kvalificeret person. Indstil funktionen elektronisk bræt og den indbyggede batterioplader i overensstemmelse med den anvendte batteritype (VÅD eller GEL/AGM batterier). Kontroller batterierne for skader, inden de installeres. Afbryd batteristikket (38) og stikket til batteriopladeren (8). Behandl batterierne med stor forsigtighed. Installer beskyttelses-afslutningerne på batteriterminalerne, der er leveret med maskinen.

**OBS**

Maskinen kræver to 12 V batterier, forbundet i overensstemmelse med diagrammet (Figur 3).



**Figur 3**

**Maskinen kan leveres på en af følgende måder:**

**A) Batterier (VÅD eller GEL/ AGM) allerede installeret og opladet**

1. Kontroller, at batterierne er forbundet til maskinen med stikket (38).
2. Isæt tændingsnøglen (54) og drej den til "I". Hvis det grønne advarselslys (53) tændes, er batterierne fuldt opladede. Hvis det gule (52) eller røde advarselslys (51) tændes, skal batterierne oplades (se procedure i kaptlet Vedligeholdelse).

**B) Uden batterier**

1. Køb passende batterier (Se afsnittet Tekniske Data).
2. Henvend dig til kvalificerede forhandlere af batterier angående valg og installation af batterier.
3. Indstil maskinen og batteriopladeren i overensstemmelse med batteritypen (VÅD eller GEL/ AGM), som vist i næste afsnit.

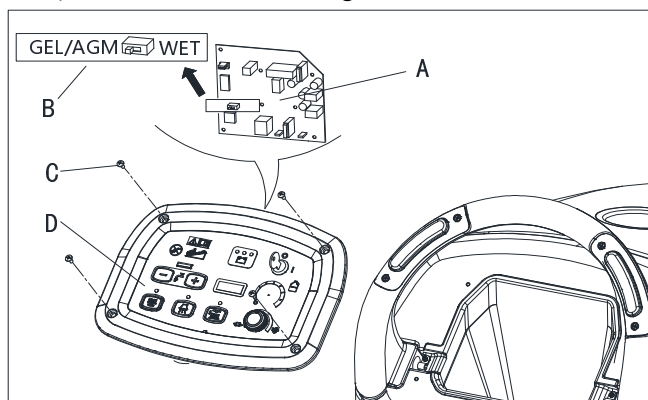
## BATTERIINSTALLATION OG BATTERITYPE-INDSTILLING (VÅD ELLER GEL/ AGM)

I overensstemmelse med batteritype (VÅD eller GEL/AGM), så indstil maskinen og det elektronisk bræt til batteriopladeren som følger:

### Maskinindstilling

#### Indstilling af kontrolpanel

- Drej tændingsnøglen (54) til "I" og læg mærke til følgende i de første sekunder, som maskinen fungerer:
  - Hvis det grønne advarselslys (53) lyser, er maskinen indstillet til GEL/AGM.
  - Hvis det røde advarselslys (51) lyser, er maskinen indstillet til VÅD
- Hvis indstillingen behøver at blive ændret, så foretag proceduren.



Figur 4

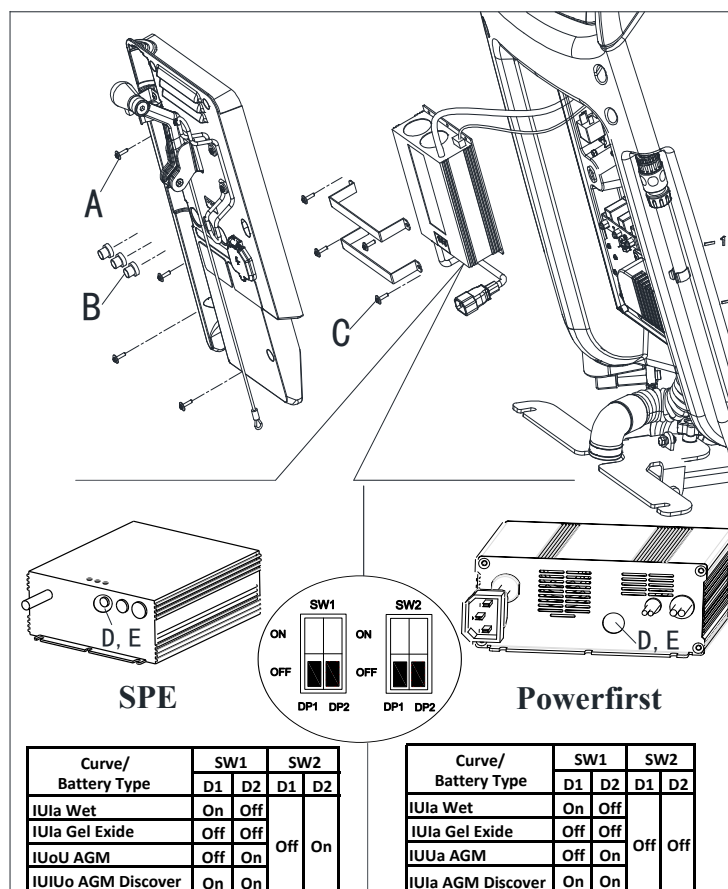


**OBS!**  
Sluk for al strømmen til maskinen, inden følgende procedure gennemføres!

- Fabrikindstillingen er til GEL/AGM batterier, hvis indstillingen svarer til batteriinstallationen, så gå direkte til trin 11. Følg ellers de næste trin 4~10.
- Fjern skrue(r) på kontrolpanelet (C, Figur 4), vend derefter PCB (A, Figur 4) om for at finde DIP kontakten (B, Figur 4) for at indstille batteritype (VÅD eller GEL/AGM).
- Drej DIP kontakten til "VÅD" stilling for vådbatterier, der er installeret.
- Hvis indstillingen er fuldstændig for batterivalget, så skru skrue(r) på kontrolpanelet.

#### Indstilling af batterioplader (til maskine med indbygget batterioplader)

- Fjern skrue(r) (A, B, C, Figur 4.1).
- Åbn opladeren, og find sw1 (E, Figur 4.1).
- Indstil skrue(r) som tabellen (Figur 4.1).
- Installer skrue(r) (A, B, C, Figur 4.1) efter gennemførelse af indstillingen.



Figur 4.1

### Batteriinstallation

- Åbn låget til genvindingstanken (1) og kontroller, at genvindingstanken (25) er tom; hvis ikke, så tøm den med dræneslangen. (22)
- Luk låget til genvindingstanken (1).
- Vend forsigtigt genvindingstanken (25) om.
- Maskinen er forsynet med ledninger, der passer til at installere 2X12 V batterier. Læg forsigtigt batterierne ind i rummet, og installer dem så korrekt.
- Før og installer batteriledningen som vist i (Figur 3), og stram så omhyggeligt møtrikken på hver batteriterminal.
- Placer beskyttelsesafdækningen på hver terminal, og forbind batteristikket (38).
- Sænk genvindingstanken forsigtigt (25).

### Batteriopladning

- Oplad batterierne. (Se procedure I kapitlet om vedligeholdelse).

**BØRSTE-/PUDEHOLDER INSTALLALERING OG AFINSTALLERING****BEMÆRK**

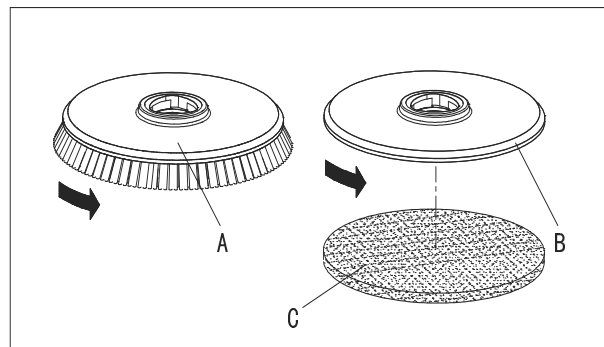
Installer enten børste- (A, Figur 5) eller pudeholder (B og C, Figur 5) efter gulvtypen, der skal rengøres.

**OBS!**

Inden installering eller afinstallering af børste- eller pudeholder, skal man sikre sig, at alle kontakter på maskinen er i fra-stilling, og at sugefoden er løftet fra gulvet. Brugeren skal være udstyret med passende anordninger til personalebeskyttelse som handsker for at reducere risikoen for ulykker.

Gå frem på følgende måde:

1. Isæt tændingsnøglen (54) og drej den til "O".
2. Løft dækket ved at trykke på pedalen (10).
3. Hvis det kan gøres, så drej hastighedsjusteringen (56) til tomgang ved at dreje den mod uret.
4. Placer børsterne (A, Figur 5) eller pudeholder (B) under dækket (21).
5. Sænk dækket på børsterne/pudeholderne ved at trykke på pedalen (10).
6. Drej tændingsnøglen (54) til "I".
7. Tryk på børste-/pudeholder og vakuumsystem-nøglen (60).
8. Tryk på en af børste-/fremad-gearkontakterne (50) for at aktivere børste-/pudeholder, og udløs den derefter. Gentag om nødvendigt proceduren, indtil børster/pudeholdere er aktiveret.

**Figur 5****ADVARSEL!**

(Kun til maskine med traction): Drej hastighedsjusteringen (56) mod uret for at køre maskine ved min. hastighed.

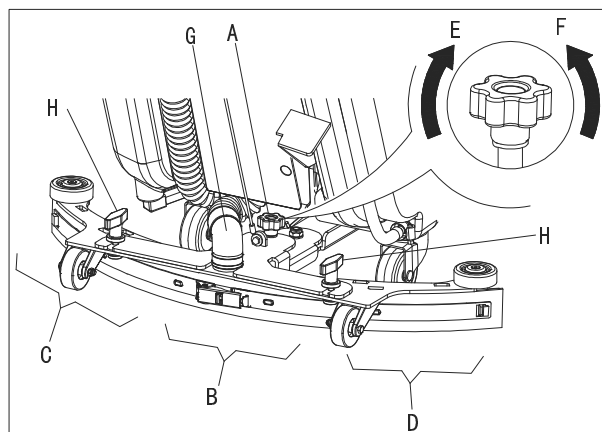
Tryk let på kontakten (50), ellers begynder maskinen at flytte sig.

For at aktivere børste-/pudeholder skal man trykke på kontakten (50), som slår børste-/pudeholder-motoren til.

9. For at fjerne børste-/pudeholderen løfter man dækket ved at trykke på pedalen (10), så trykker man på kontakten (58), og børste-/pudeholderen bliver fjernet.

**JUSTERING AF GUMMISKRABENS BALANCE**

1. Installer gummiskraberen og skru møtrikken af (H), og tilslut derefter vakuumslangen (G) til gummiskraberen.
2. Juster gummiskraberen ved justeringshåndtaget (A, Figur 6).
  - a) Hvis der er mellemrum mellem jorden og midterste del af bagerste gummiskraberblad (B), juster knappen (A) i mod uret (F), indtil alle afsnit af bagerste gummiskraberblad god kontakt med jorden, den forreste klinge røre jorden en anelse.
  - b) Hvis der er mellemrum mellem jorden og begge ende del af bagerste klinge (C og D), juster knappen (A) i urets retning (E), indtil alle afsnit af bagerste klinge god kontakt med jorden, den forreste klinge røre jorden lidt.

**Figur 6**



## PÅFYLDNING AF OPLØSNINGS- ELLER VASKEVANDSTANK

**BEMÆRK**

Hvis maskinen er udstyret med Kemisk miksesystem (valgfrit), skal tanken fyldes med rent vand, ellers kan tanken fyldes med opløsning.

1. Åbn fyldehalsen (B, Figur 7).
2. (For maskiner uden kemisk miksesystem) Anvend forfyldehalsen (B) og eller bageste fyldehals (H) til at fylde tanken (H) med en opløsning, der passer til arbejdet, der skal udføres. Genopfyld til referencemærket "1" på niveauekontrol-slangen (H). Følg altid opløsningsinstruktionerne på etiketten af det kemiske produkt, der anvendes til at forberede opløsningen. Opløsningstemperaturen må ikke overstige +104°F (+40°C).

**ADVARSEL!**

Brug kun lavtskummende og ikke brændbare vaskemidler, som er beregnet til automatiske scrubber applikationer.

3. (For maskiner med kemisk miksesystem) Fyld tanken (D) med rent vand ved at bruge fyldehalsen (B og o eller bageste fyldehals (H). Genopfyld til referencemærket "1" på niveauekontrolslangen (H). Vandtemperaturen må ikke overstige +104°F (+40°C).

**Påfyldning af vaskemiddeltank (Til maskiner med Kemisk miksesystem)**

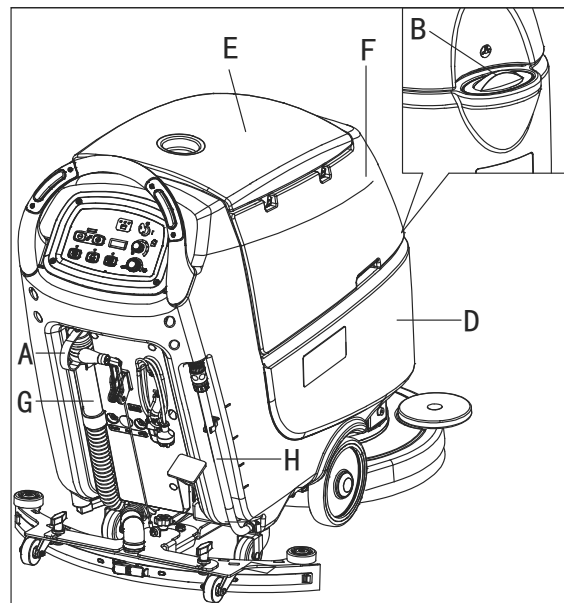
1. Åbn låget (E) og kontroller, at genvindingstanken (F) er tom. Hvis ikke, så tøm den med dræneslangen (G).
2. Vend omhyggeligt genvindingstanken (A, Figur 8).
3. Åbn afdækningen (B).
4. Udskift eller fyld kanden (C) med en hvilken som helst standard gallon-beholder med vaskemiddel, som egner sig itil arbejdet, som skal udføres (højt koncentrerede vaskemidler). Fyld ikke vaskemiddeltanken helt, efterlad nogle få centimeter fra kanten.

**ADVARSEL!**

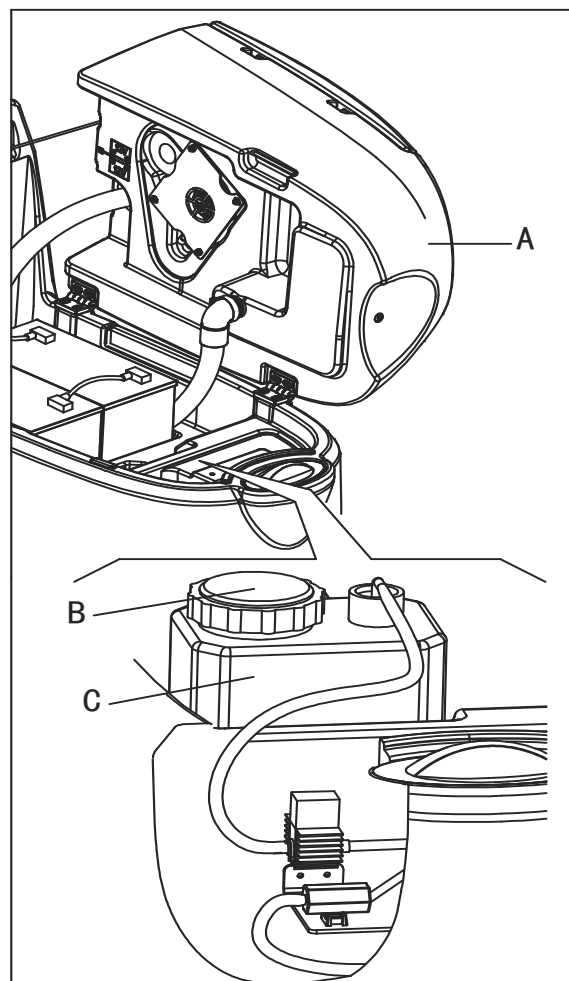
Brug kun lavtskummende eller ikke brændbare vaskemidler, der er beregnet til automatiske scrubber applikationer.

**BEMÆRK**

For at installere en ny kandebeholder, skal man bestemme lågets størrelse, og hvis det er det mindre låg, skal man fjerne den reducerende adapter fra slangelåget (B). Isæt sugeslangen i kanden (C). Tryk hårdt ned på låget (B) og drej samtidig for at trykke låget tilbage på kanden (C). I tilfælde med et nyt system, system tømt til rengøring, m.v. skal man vente til slangerne fyldes, inden man starter Kemisk miksesystem.



Figur 7



Figur 8

## MASKINSTART OG -STOP

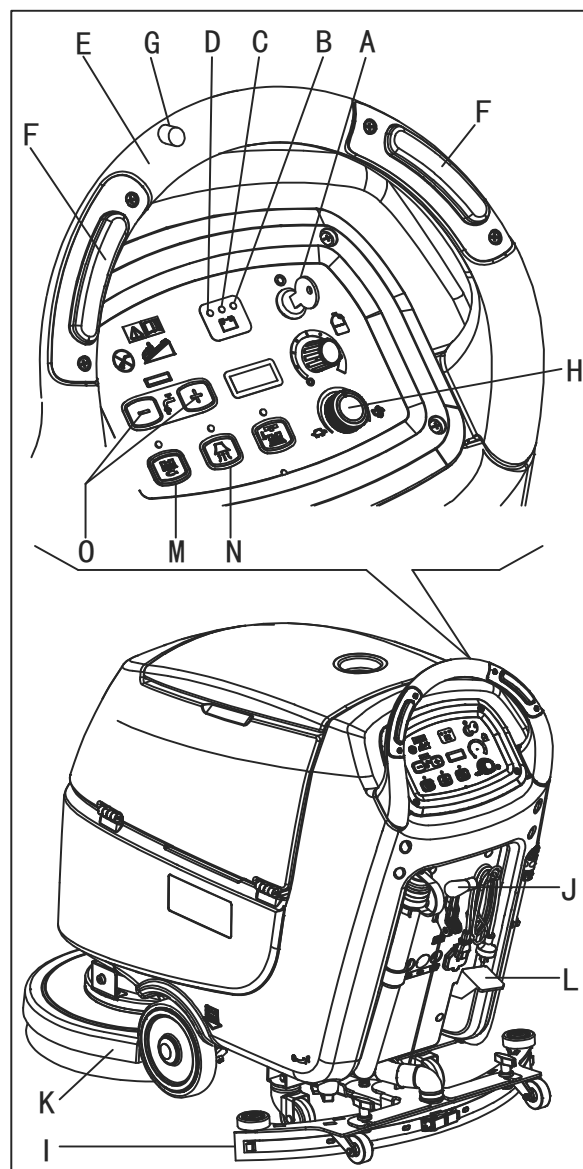
### Start af maskinen

1. Forbered maskinen som vist i det foregående afsnit.
2. Isæt tændingsnøglen (A, Figur. 9) og drej den til "I". Kontroller, at det grønne advarselslys (B) tændes (opladt batteri). Hvis det gule (C) eller røde advarselslys (D) tændes, så drej tændingsnøglen tilbage til "0" og oplad batterierne (se procedure i kapitlet Vedligeholdelse).
3. Kør maskinen til arbejdsområdet:
  - Ved at trykke den med hænderne på styret (E) (kun for maskiner uden traction).
  - Ved at trykke den med hænderne på styret (E) og trykke kontakten (F) sammen med kontakten (G) for at bevæge sig baglæns (kun for maskiner med traction). Hastigheden fremad kan justeres med justeringen (H).
4. Sænk sugefod (I) med håndtaget (J).
5. Sænk børste-/pudeholder-dækket (K) ved at løfte pedalen (L).
6. Tryk på børste-/pudeholder-kontakten (M) og vakuumsystem-kontakten (N).
7. Tryk på vaskevands-flow kontrolkontakterne (O), som det er nødvendigt, afhængigt af den type rengøring, der skal udføres.
8. Begynd rengøringen:
  - (kun for maskiner uden traction) ved at skubbe maskinen med hænderne på styret (E) og trykke på kontakten (F).
  - (kun for maskiner med traction) ved at skubbe maskinen med hænderne på styret (E) og ved at trykke på kontakten (F). Hvis det er nødvendigt, kan hastigheden fremad justeres med justeringen (H).



### BEMÆRK

For at bevæge maskinen fremad trykkes der enten på den venstre eller højre kontakt (F) eller på begge.



Figur 9

### Standstning af maskinen

9. Stop maskinen ved at bruge styret (E) (kun for maskine uden traction). Stop maskinen ved at udløse kontakterne (F) (kun for maskine med traction).
10. Stop børsterne og vakuumsystemet ved at trykke på kontakten (M). Vakuumsystemet standser efter nogle få sekunder.
11. Løft børste-/pudeholder-dækket (K) ved at trykke på pedalen (L).
12. Løft sugefod (I) med håndtaget (J).
13. Drej tændingsnøglen (A) til "0".
14. Sørg for, at maskinen ikke kan bevæge sig uafhængigt.

**DRIFT AF MASKINEN (SKRUBNING OG TØRRING)**

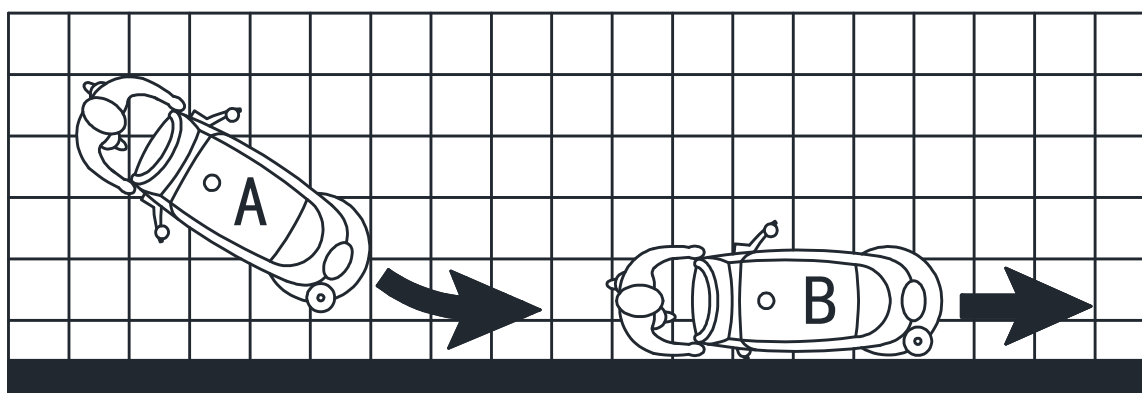
1. Start maskinen som vist i foregående afsnit.
2. Mens du holder begge hænder på styret tryk på sikkerhedskontakten (F, Figur 9), og derefter manøvrer maskinen og begynde skrubning/tørring af gulvet.
3. Hvis det er nødvendigt, stop maskinen og juster derefter gummiskraberens ifølge afsnittet "Justering af gummiskraberens balance".

**BEMÆRK**

For korrekt skrubning/tørring af gulve ved sidevæggene foreslår, at man kommer tæt på væggene med maskinens højre side (A og B, Figur 10) som vist i figuren.

**OBS!**

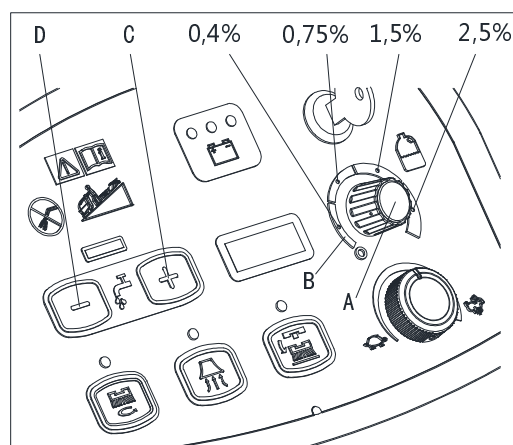
For at undgå nogen form for skade på gulvoverfladen skal man slå børster/pudeholdere fra, når maskinen stopper på et sted, især når ekstra tryk-funktionen er slået til.

**Figur 10****Justering af vaskemiddel-flow****(Til maskiner med Kemisk miksesystem)**

1. Drej knappen (A, Figur 11) med uret eller mod uret for at forøge eller sænke koncentrationen af vaskemiddel.
2. De gennemsnitlige værdier for vaskemiddelskoncentration, samstemmende med de 4 farvede områder på skalaen (B), vises i figuren.
3. Drej knappen (A) mod uret for at indstille kvantiteten af vaskemiddel til nul.

**BEMÆRK**

Koncentrationen af vaskemiddel holdes konstant, selv om vaskevands-flowet ændres med kontakterne (C) eller (D).

**Figur 11**

### Afladning af batterier under brug

Så længe det grønne advarselslys (A, Figur. 12) forbliver på, tillader batterierne maskinen at fungere normalt. Når det grønne advarselslys (A) slår fra, og det gule advarselslys (B) tændes, er det en god ide at oplade batterierne, fordi den resterende opladning kun vil være nogle få minutter (afhængigt af batteriegenskaber og arbejdet, der skal udføres). Når det røde advarselslys (C) tændes, er batterierne fuldt opladede. Efter nogle få sekunder slukkes der automatisk for børste-/pudeholderen, mens vakuumsystemet og (kun for maskiner med traction) køresystemet forbliver slået til for at afslutte tørringen af gulvet og køre maskinen til det udvalgte bortskaffelsesområde.



#### OBS!

Anvend ikke maskine med tomme batterier for at undgå at beskadige batterierne og reducere batteriernes levetid.

### TØMNING AF TANK

Et automatisk flyder-lukkesystem (A, Figur 13) blokerer vakuumsystemet, når genvindingstanken (B) er fuld. Deaktivering af vakuumsystemet vises ved en pludselig tiltagen i vakuummotor-systemets støjfrekvens, og gulvet er heller ikke blevet tørt.



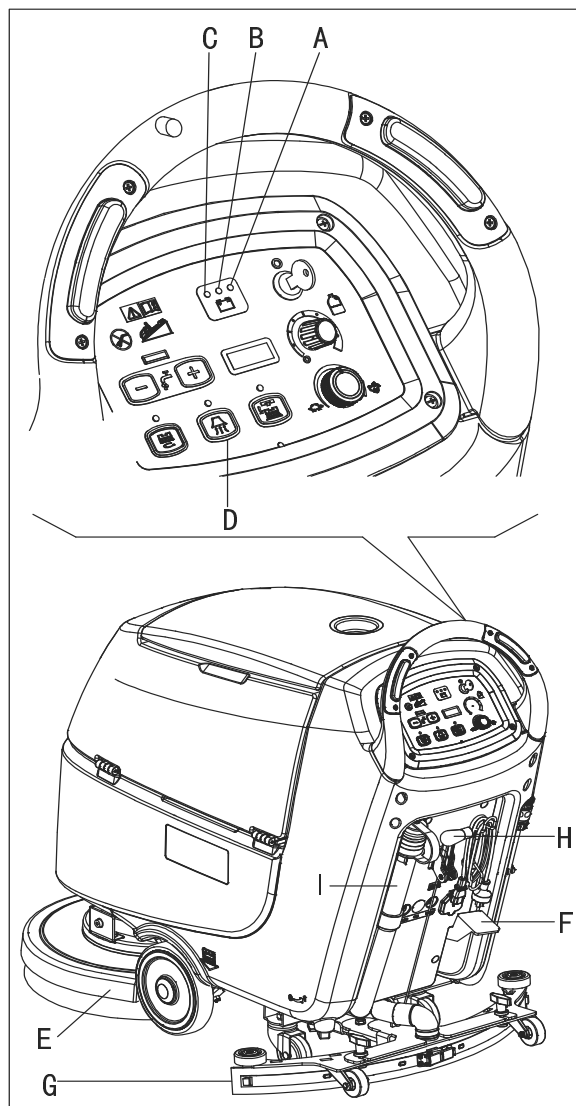
#### OBS!

Hvis vakuumsystemet slår fra ved et uheld (for eksempel, når flyderen aktiveres p.g.a. en pludselig maskinbevægelse), så gør man flg. for at genoptage brugen: sluk for vakuumsystemet ved at trykke på kontakten (D, Figur. 12), så åbner man låget (C, Figur. 13) og kontrollerer, at flyderen inden for gitteret (A) er gået ned til vandniveau. Luk så låget (C) og slå vakuumsystemet til ved at trykke på kontakten (D, Figur. 12)

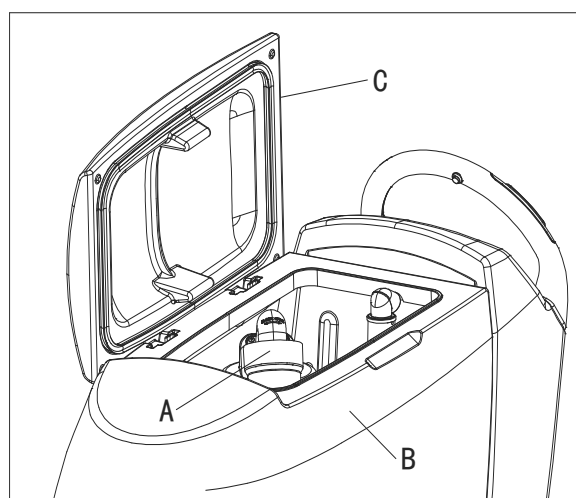
Når genvindingsvandtanken (B, Figur. 13) er fuld, så tøm den i overensstemmelse med følgende procedure.

#### Tømning af genvindingsvandtank

1. Stands maskinen.
2. Løft børste-/pudeholder-dækket (E, Figur.12) ved at trykke på pedalen (F).
3. Løft sugefod (G) med håndtaget (H).
4. Kørs maskinen til det udvalgte bortkastningsområde.
5. Tøm genvindingsvandtanken med slangen (I). Rengør så tanken (B, Figur. 13) med rent vand.



Figur 12

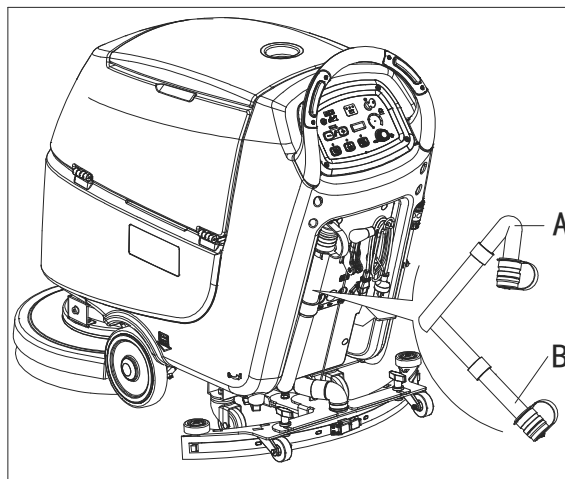


Figur 13

**OBS!**

Når man dræner affaldsvandet, skal vakuumledningen til affald foldes (A, Figur 14) og sænkes til en lavere stilling (B, Figur 14), og derefter åbnes låget på vakuumledningen for, at affald kan dræne vandet. Gør det ikke sådan, at udledningen fra vakuumledningen vender opad for at dræne vandet lodret. Dette tjener til at undgå, at affaldsvand spildes på brugeren

6. Udfør trin 1 til 4.



Figur 14

**Tømning af opløsnings-/rent-vandtanken**

7. Tøm opløsningstanken med slangen (A, Figur 15). Rengør tanken med rent vand efter arbejdet.

**EFTER BRUGEN AF MASKINEN**

Inden maskinen forlades:

1. Fjern børsterne/pudeholderne.
2. Tøm tankene (B og C, Figur 15) som vist I det foregående afsnit.
3. Udfør de daglige vedligeholdelsesprocedurer (se vedligeholdelseskapitel).
4. Opbevar maskinen på et rent og tørt sted med børsterne/pudeholderne og sugefod løftede eller fjernede.

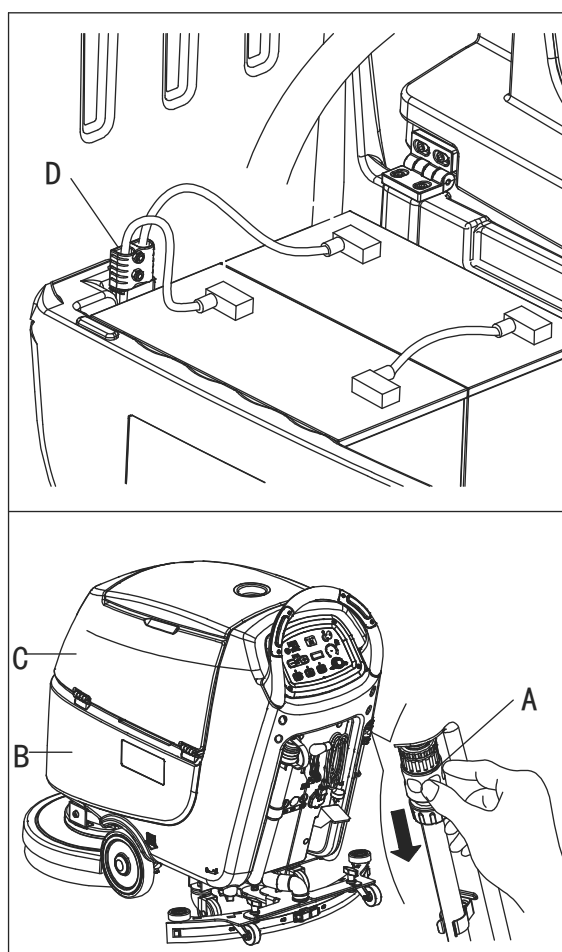
**LANG INAKTIVITET FOR MASKINEN**

Hvis maskinen ikke skal anvendes I mere end 30 dage, så gå frem således:

1. Udfør procedurerne, der er vist i Efter brug af maskinen-afsnittet.
2. Afbryd batteristikket (38).

**FØRSTE BRUGSPERIODE**

Efter de første 8 timer kontrolleres fastgøringelsen af maskinen og de forbindende dele angående korrekt fastgørelse., og de synlige dele kontrolleres for slitage og lækage.



Figur 15

## VEDLIGEHOLDELSE

**ADVARSEL!**

Vedligeholdelsesprocedurer skal udføres, efter at maskinen er slukket, og batteriopladerkablet er frakoblet. Hertil skal du omhyggeligt læse kapitler med sikkerhedsforskrifterne i manualen.

Alle planlagte eller ekstraordinære vedligeholdelsesprocedurer skal udføres af kvalificeret personale eller et autoriseret servicecenter. Denne manual beskriver kun de generelle og almindelige vedligeholdelsesprocedurer. For andre vedligeholdelsesprocedurer, der ikke er at finde i nedenstående vedligeholdelsestabel henvises der til Servicehåndbogen, der kan konsulteres på alle vores firmas servicecentre.

## TABEL FOR PLANLAGT VEDLIGEHOLDELSE

**FORSIGTIGT!**

Proceduren markeret med (1) skal udføres når maskinen har været i brug i de første 9 timer. Proceduren markeret med (2) skal udføres af et Servicecenter der er kvalificeret af vores firma.

Procedure	Dagligt, efter hver brug	Ugenligt	Halvårligt	Årligt
Opladning af batteri				
Rengøring af gummeskaber				
Rengøring af børste-/pudeholder				
Rengøring af tank				
Inspektion af af tankens forsegling				
Rengøring af flydeboldfilter				
Kontrol og erstatning af gummiskraberens klinge				
Rengøring af rentvandsfilter				
Rengøring af sugefilter				
Kontrol af væskniveau på WET-batteri				
Inspektion af skruer og møtrikker			(1)	
Kontrol og udskiftning af børste-/pudeholder				(2)
Kontrol og udskiftning af sugemotor				(2)
Kontrol af køresystemmotors carbonbørste eller udskiftning (kun for maskine med traction)				(2)

## BATTERIOPPLADNING

**BEMÆRK**

Oplad batterierne, når det gule (G, Figur 17) eller røde advarselslys (H) tændes, eller ved afslutning af rengøring.

**OBS!**

Batteriernes levetid forlænges, hvis man holder dem opladede.

**OBS!**

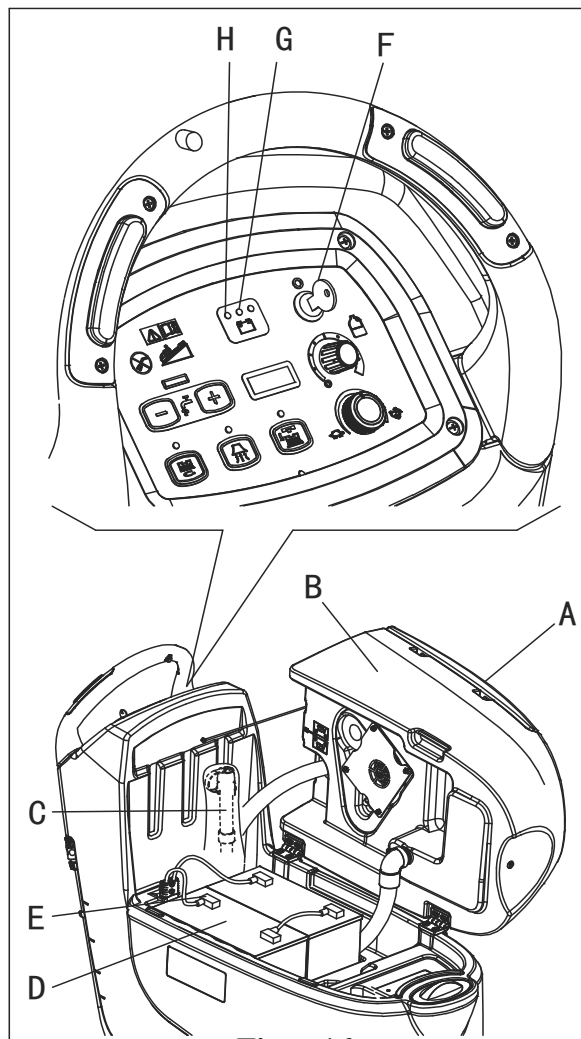
Er batterierne er uden strøm, så oplad dem så hurtigt som muligt, da den tilstand forkorter deres levetid. Kontroller batteriernes opladningstilstand mindst en gang om ugen.

**ADVARSEL!**

**VÅD-batterioplading producerer højt eksplosiv hydrogengas. Oplad batterierne i et område med god udluftning og borte fra direkte flammer. Ryg ikke under opladning af batterierne. Hold tanken åben under opladning af batterierne**

**ADVARSEL!**

**Vær opmærksom, når batterierne oplades, da der kan være væskelækager ved batteriet. Batterivæsken er ætsende. Hvis den kommer i kontakt med hud eller øjne, så rens grundigt i vand og søg læge.**



Figur 16

**Preliminære procedurer**

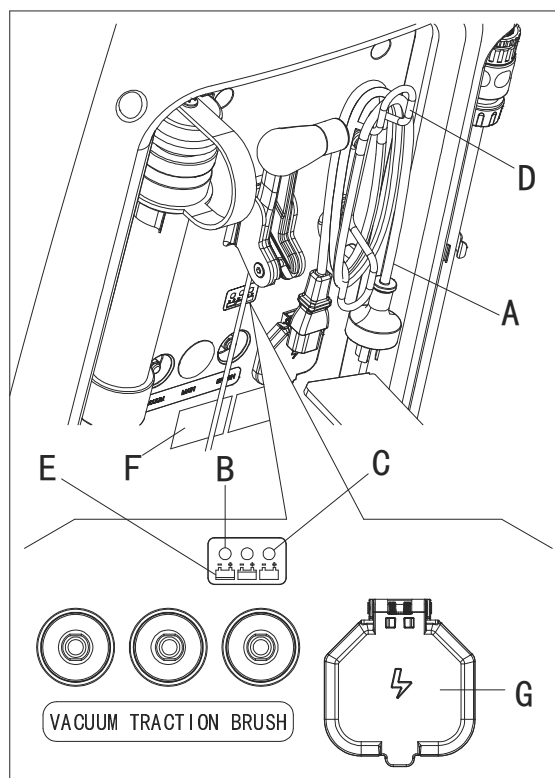
1. Åbn låget (A, Figur 16) og kontroller, at genvindingsvandtanken (B) er tom. Hvis ikke, så tøm den med dræneslangen (C).
2. Kør maskinen på et plant gulv.
3. Drej tændingsnøglen (F) til "0".
4. Løft tanken (B) forsigtigt.
5. Kun for VÅDE batterier:
  - Kontroller elektrolytniveauet inden i batterierne (D). Hvis det er nødvendigt, så fyld op gennem afdækningerne (E).
  - Efterlad alle batteriafdækningerne (E) åbne til næste opladning.
  - Hvis det er nødvendigt, så rengør de øvre overflader på batterierne (D).
6. Oplad batterierne i overensstemmelse med følgende procedure.

**Batteriopladning med batterioplader installeret på maskinen**

7. Forbind batteriopladerledningen (A, Figur 17) med den elektriske hovedledning (G) (spændingen på den elektriske hovedledning og frekvensen skal være sammenlignelig med værdierne for batteriopladeren, der vises på maskinens serienummer-plade (F)). Når batteriopladeren er forbundet til den elektriske hovedledning, afbrydes alle maskinfunktioner automatisk. Hvis det røde advarselslys (B) på batterioplader-kontrolpanelet forbliver slået til, oplader batteriopladeren batterierne.
8. Når det grønne advarselslys (C) tændes, er batteriopladningen afsluttet.
9. Når batteriopladningen er afsluttet, så afbryd ledningen til batteriopladeren (A) fra hovedledningen (G) og vikl den omkring dens hus (C).
10. Sænk forsigtigt tanken.

**BEMÆRK**

Se den relevante manual for videre information om brugen af batteriopladeren (E, Figur 17).



Figur 17

**BØRSTE-/PUDERRENGØRING****OBS!**

Det tilrådes, at bruge beskyttelseshandsker, når man rengør børsten/puden, fordi der kan forekomme skarpe rester.

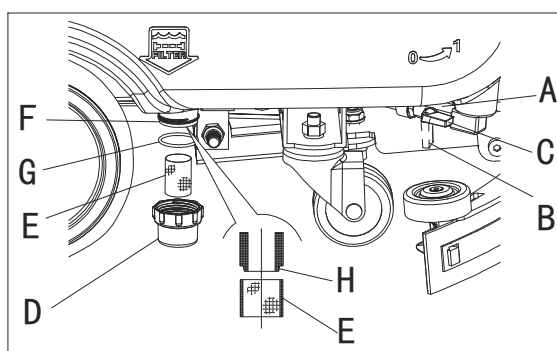
1. Fjern børsten/puden fra maskinen, som vist I kapitlet om brug.
2. Rengør og vask børsten/puden med vand og vaskemiddel.
3. Kontroller, at børster/puder er i arbejdsduelig stand og ikke er stærkt slidte. Om nødvendigt udskiftes de.

**RENGØRING AF OPLØSNINGSFILTER**

1. Kør maskinen på et plant gulv.
2. Sikr, at maskinen er slået fra, og at tændingsnøglen (54) er blevet fjernet.
3. Luk for opløsningshanen (A, Figur 18) under maskinen bag ved højre baghjul. Hanen (A) lukkes, når den er i stilling (B), og den er åben, når den er i stilling (C).
4. Fjern det gennemsigtige låg (D), og fjern så filtersien (E). Rengør og installer dem på støtten (F).

**BEMÆRK**

Filtersien (E) skal være korrekt indstillet på huset (H) til støtten (F).



Figur 18

5. Åbn hanen (A).



## RENGØRING AF SUGEFOD

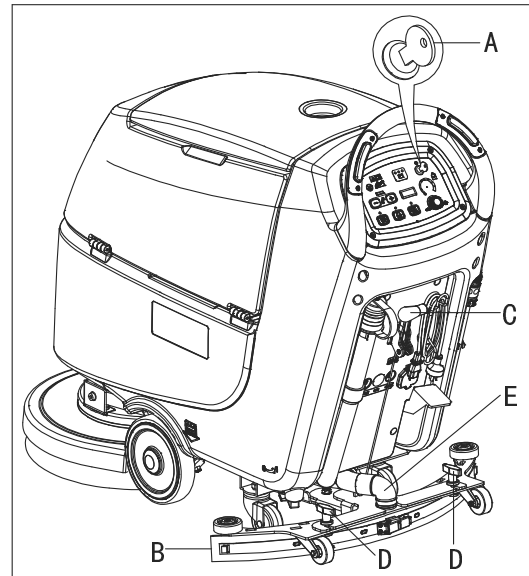
**BEMÆRK**

Sugefoden skal være ren og dens blade skal være i god stand for at opnå en god tørring.

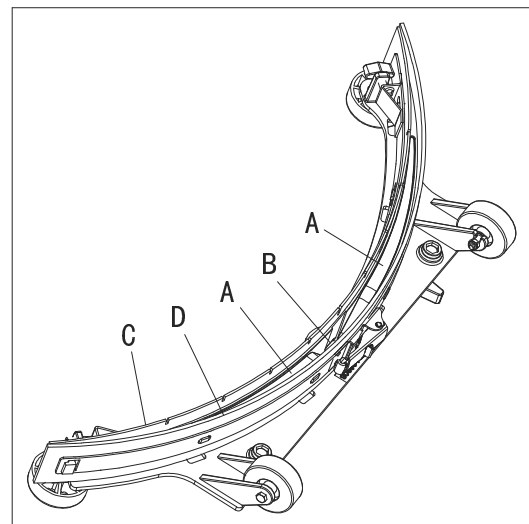
**OBS!**

Det tilrådes at anvende beskyttelsehandsker, mens man rengør sugefoden, eftersom der kan forekomme rester.

1. Kør maskinen på et plant gulv.
2. Drej tændingsnøglen (A, Figur 19) til "0".
3. Sænk sugefoden (B) med håndtaget (C).
4. Løsn knapperne (D) og fjern sugefoden (B).
5. Afbryd vakuumslangen (E) fra sugefoden.
6. Rengør stål- eller aluminiumssugefoden (Figur 20). Rens rummene (A) og især hullet (B). Kontroller forbladet (C) og bagbladet (D) m.h.t. fuldstændighed, snit og iturivninger. Hvis det er nødvendigt, så udskift dem (se procedure i næste afsnit).
7. Saml sugefoden i modsat rækkefølge af, da den blev skruet fra hinanden.



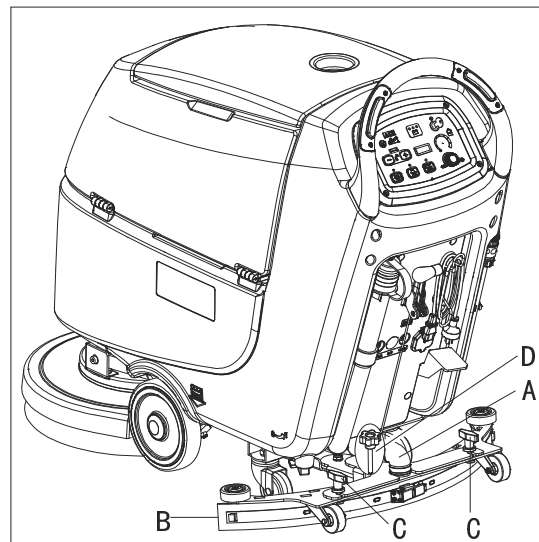
Figur 19



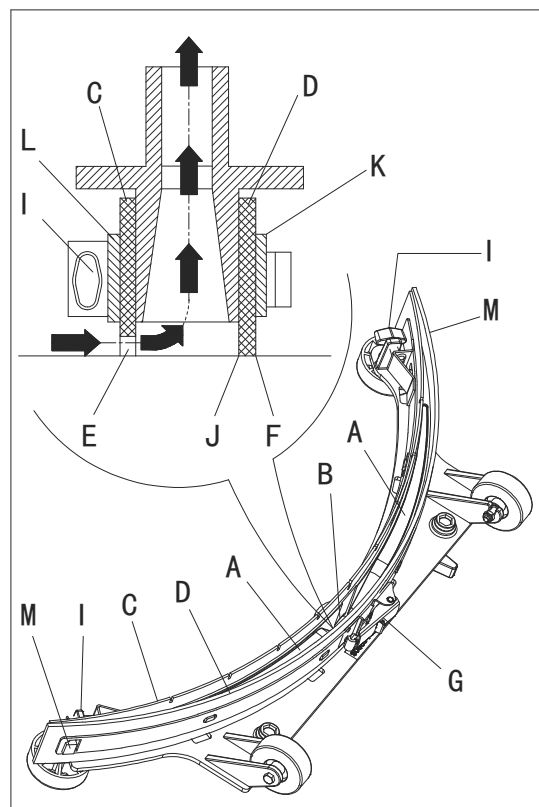
Figur 20

## KONTROL OG UDSKIFTNING AF SUGEFODSBLAD

1. Rengør stål- eller aluminiumssugefoden som vist i det foregående afsnit.
2. Kontroller, at kanterne (E, Figur 22) på forbladet (C) og kanterne (F) på bageste blad (D) ligger på samme niveau som deres længde. Om nødvendigt, så juster deres højde i overensstemmelse med følgende procedure:
  - Fjern bindestangen (G), løs fæstneenhederne (M) og juster bageste blad (D), og sæt så fæstneenhederne (M) i funktion og installer bindestangen (G).
  - Løsn knapperne (I) og juster forbladet (C), og stram så knapperne.
3. Kontroller forbladet (C) og bageste blad (D) for slitage, snit og iturivninger. Om nødvendigt, så udskift dem i overensstemmelse med følgende procedure. Kontroller, at forhjørnet (J) af bladet (D) ikke er slidt. Om nødvendigt, så vend bladet om for at udskifte det slidte hjørne med et, der er fuldstændigt. Hvis de andre hjørner også er slidte, så udskift bladet i overensstemmelse med følgende procedure:
  - Fjern bindestangen (G), frigør fæstnedelene (M) og fjern det tilbageholdende stykke (K), og udskift/omvend bageste blad (D). Saml bladet i modsat rækkefølge i forhold til, da det blev skruet fra hinanden.
  - Skru sugefodsknapperne af (I) og fjern det tilbageholdende stykke (L), og udskift så forbladet (C). Saml bladet i modsat rækkefølge i forhold til, da det blev skruet fra hinanden. Juster højden som vist på det tidligere trin efter udskiftning af bladet (eller omdrejning).
4. Forbind vakuumslangen (A, Figur 21) til sugefoden.
5. Installer sugefoden (B) og skru knapperne i (C).
6. Om nødvendigt, så juster justerknapperne til sugefodsbalancen (D).



Figur 21



Figur 22

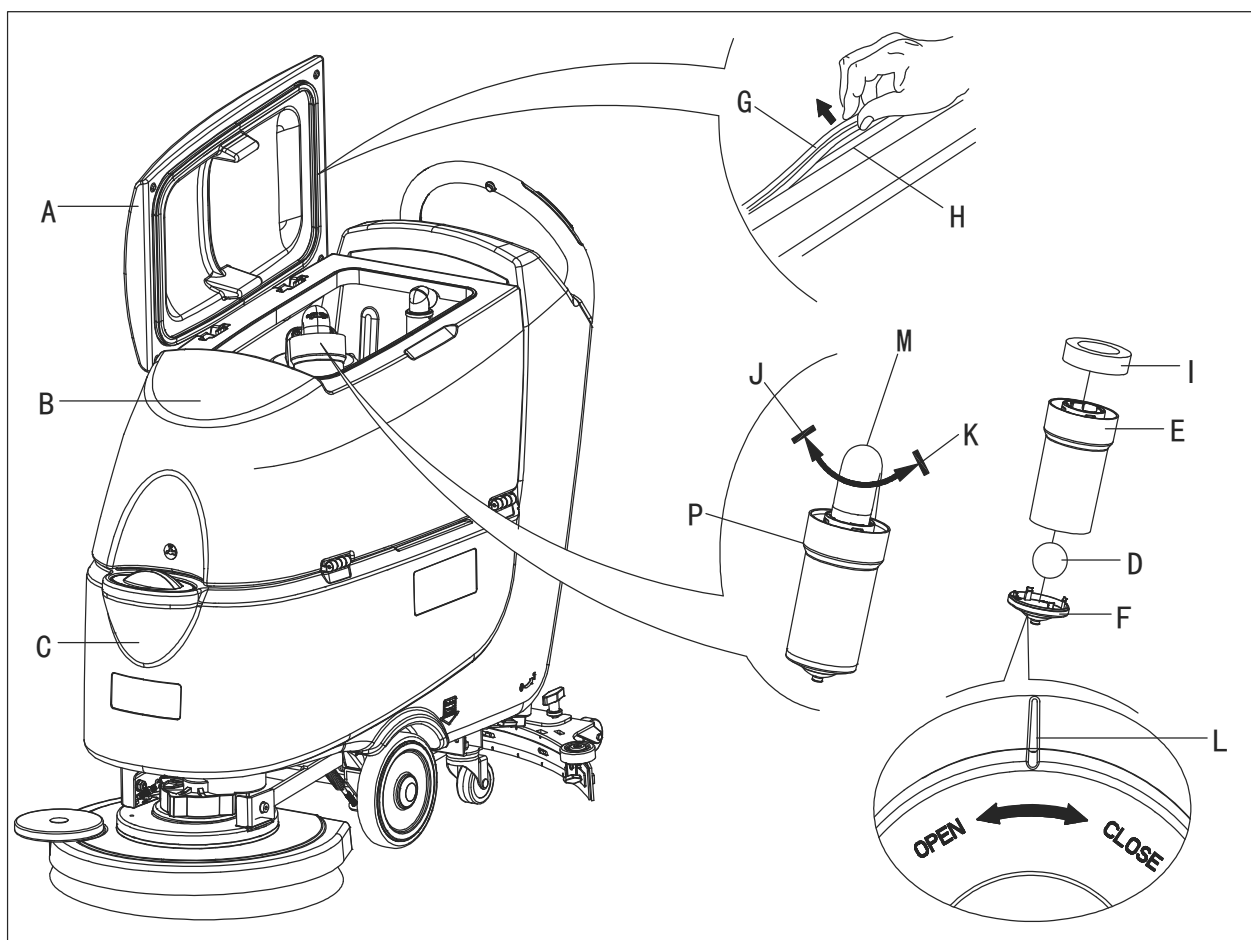
**TANK OG VAKUUMGITTER MED FLYDERENSNING OG LÅGPAKNINGSKONTROL**

1. Kør maskinen på et plant gulv.
2. Sikr dig, at maskinen er slået fra, og at tændingsnøglen (54) er fjernet.
3. Drej genindvindingstanken låg (A, Figur 23) 90 graders position, hvor det kan lettede fra tanken, og tage ned svømmeren bolden filteret (P) fra tanken derefter.
4. Rengør genindvindingstanken låg (A), nyttiggørelse tank (B), rentvandstank (C) og svømmeren bolden filteret bæreramme (E). Tøm genindvindingstanken med afløbsslangen (22).
5. Hvis det er nødvendigt, skal du følge symbolerne "ÅBEN" og "LUKKET", som vist i (Figure 23) at åbne bunddækslet (F) af float bold filter og derefter rense float bold (D), filter bæreramme (E) og filter svamp (I). Efter rengøring, fastsætte oversugningsbeholder (D) ind i filteret bæreramme (E) og derefter justere mærket rille (L) af den nederste hætte (F) af flyderen bolden filter med varemærket rille (L) af flyderen filter bæreramme (E). Skru hættens bund af flyderen bolden filter stram, og løs filtersvampen (I) på flyderen filter bæreramme (E). Endelig tilslut den til spildevand sugeslange (M).
6. Undersøg integritet af tanken tætningsliste.

**BEMÆRK**

Tankens tætningsliste (G) frembringer vakuummet inde i tanken, når motoren fungerer. Tanken skal forsegles effektivt for at absorbere vandet fra opsamlingstanken.

7. Kontroller, om overfladen af tætningsliste (G) kontakt er integritet og forsegling er tilstrækkelig. Hvis det er nødvendigt, tage tætningslisten af tanken ud af rillen (H) og erstatte den. Montering den nye tætningsliste (Figure 23), som vist i Figure16 bør samlingen være tilbage i det midterste område.
8. Luk opsamlingstankens låg (A).

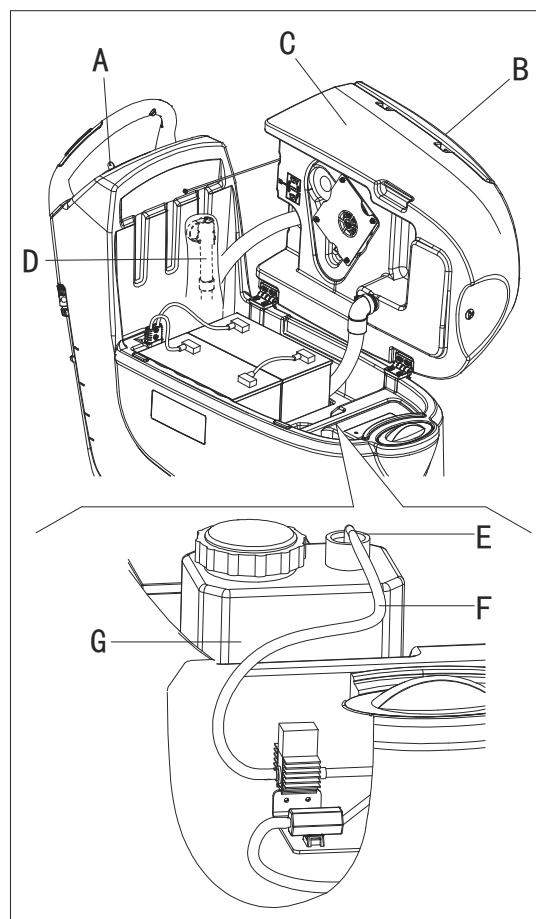
**Figur 23**

## RENGØRING AF VASKEMIDDELTANK

(For maskiner med Kemisk miksesystem)

Rengør vaskemiddeltanken (G, Figur 24) som vist nedenfor:

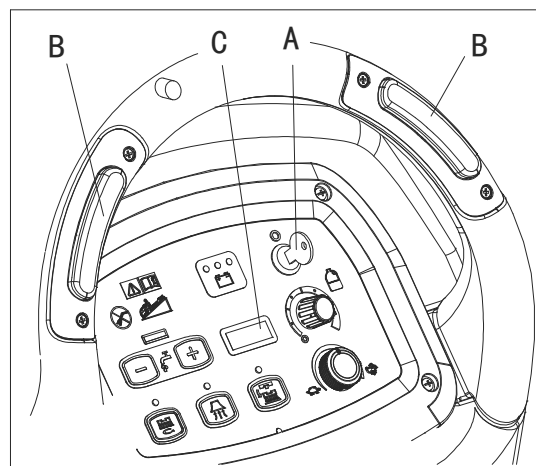
1. Kør maskinen på et plant gulv.
2. Drej tændingsnøglen (A) til "0".
3. Åbn låget (B) og kontroller, at genvindingsvandtanken (C) er tom. Om nødvendigt, så tøm den med dræneslangen (D). Luk låget (b).
4. Løft tanken omhyggeligt (C).
5. Sku stikket (E) af og afbryd slangen (F) fra tanken (G).
6. Fjern tanken.
7. Vask tanken på det udvalgte bortskaffelsesområde.
8. Installer tanken (G) og forbind slangen (F).
9. Efter dræning af vaskemiddeltanken, dræner man også det Kemiske miksesystem ved kun at køre systemet med rent vand.



Figur 24

## KONTROL AF MASKINENS ARBEJDSTIMER

1. Drej tændingsnøglen til (A, Figur 25) til "I".
2. Tryk på kontakten (B) og læs v.h.a. timemåleren (C) det totale antal arbejdstimer (skrubning/tørring), som maskinen har udført.
3. Tryk igen på kontakten (B).
4. Drej tændingsnøglen (A) til "0".

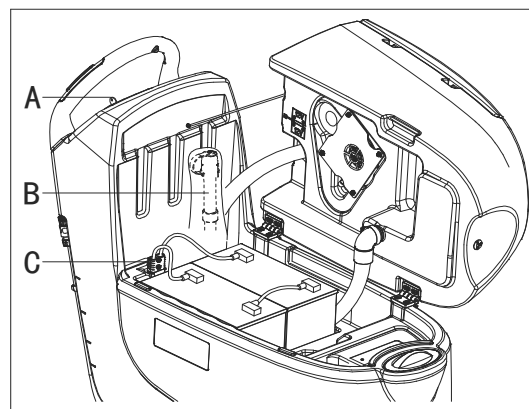
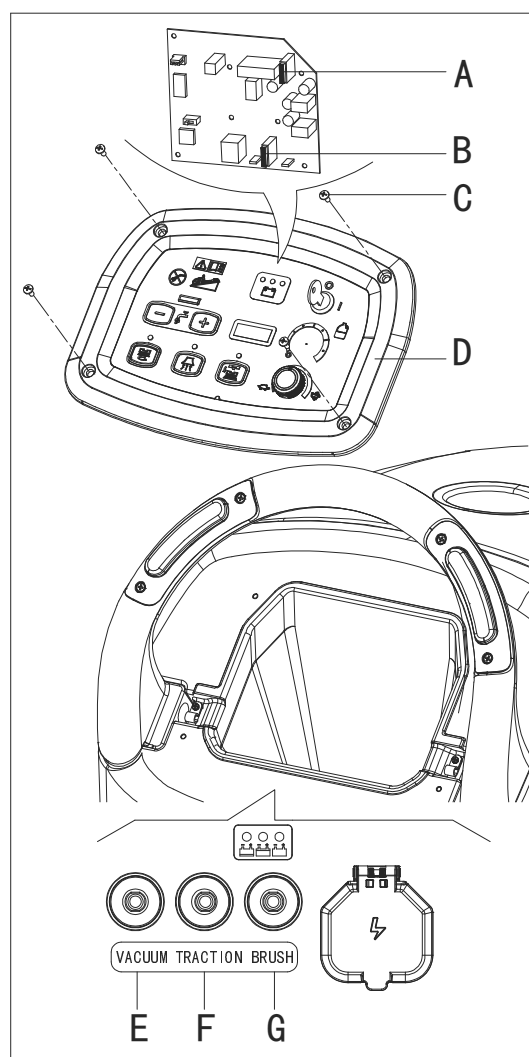


Figur 25

**SIKRINGSKONTROL/UDSKIFTNING**

1. Drej tændingsnøglen (A, Figur 26) til "0".
2. Afbryd strømforsyningsledningen (C, Figur 26) fra den elektriske hovedledning.
3. Fjern skrueene (C . Figur 27) på kontrolpanelet (D), vend så PCB'en for at finde sikringen (A, B, Figur 27).
4. Kontroller/udskift følgende sikringer:
  - A) F1 sikring, lavstrøms-kredsløbssikring: (5A)
  - B) F3 sikring, børsteudløsningssikring: (20A)
5. Udfør trinene 1 til 3 i omvendt rækkefølge.
6. Kontroller/tryk ned eller udskift følgende brydere:
  - E) F5 bryder, vakuummotors kredsløbsbryder (30A)
  - F) F4 bryder, køresystems kredsløbsbryder: (12A) (\*)
  - G) F2 bryder, børstemotors kredsløbsbryder: (30A)

(\*): Kun for maskiner med traction

**Figur 26****Figur 27**

## TILBEHØR/VALGMULIGHEDER

Ud over standard komponenterne, kan maskinen udstyres med følgende tilbehør/valgmuligheder alt efter maskinens specifikke brug:

For videre oplysninger angående ovenfor nævnte valgfrit tilbehør bedes man kontakte en autoriseret detailforhandler.

## TILBEHØR/VALGMULIGHEDER

Se "Reservedels"-delen

1. VÅDE eller GEL/AGM batterier
2. Moppe- og affalds-kit
3. Puder af forskellige materialer
4. Kemisk miksesystem
5. Samleboks til rester

## TROUBLESHOOTING

Problem	Sandsynlige årsger	Middel
Motorerne fungerer ikke. Intet advarselslys lyser.	Batteristicket er ikke forbundet.	Forbind batteristicket.
	Batterierne er helt uden strøm.	Oplad batterierne.
Maskinen flytter sig ikke. (Kun for maskine med traction)	Maskinen er blevet startet ved brug af tændingsnøglen og ved at holde en af kontakterne trykket ned.	Drej tændingsnøglen til "0", og forsøg at starte maskinen igen uden at trykke på kontakterne.
De 3 batteriopladnings-indikatorer lyser samtidig.	Børstemotor-overlast.	Brug mindre aggressive børster.
	Fremmede materialer (indfiltrede tråde, m.v.), som kan forhindre børsten i at rotere.	Rengør børstenavet.
Børsterne fungerer ikke, det røde advarselslys lyser	Batterierne er uden strøm.	Oplad batterierne.
Genvindingsvand-vakuomet er utilstrækkeligt.	Genvindingsvandtanken er fuld.	Tøm tanken.
	Slangen er uden forbindelse med sugefoden.	Forbind.
	Vakuumbitteret er tilstoppet, eller flyderen sidder fast og er lukket.	Rengør gitteret eller kontroller flyderen.
	Sugefoden er snavset, eller sugefodsbladene er slidte eller beskadigede.	Rengør og kontroller sugefodderne.
	Tanklåget er ikke korrekt lukket, eller pakningen er beskadiget, eller bøjet rør er tilstoppet.	Luk låget korrekt, eller udskift pakningen eller rengør bøjeløret.
Genvindingsvandtanken er snavset.	Rengør.	
Der er utilstrækkeligt flow af opløsning til børster.	Opløsnings-/rentvandfiltret er snavset.	Rens filtret.
Sugefoden efterlader mærker på gulvet.	Der findes rester under sugefodsbladene.	Fjern resterne.
	Sugefodsbladene er slidte, med skår eller er iturevne.	Udskift bladene.
	Sugefoden er ikke justeret v.h.a. knappen.	Juster.



### BEMÆRK

**En maskine med batterioplader installeret kan ikke bruges, hvis opladeren ikke fungerer. I tilfælde af problemer med batteriopladeren, bedes man kontakte et autoriseret Servicecenter. For videre information, se Servicemanualen, der er til rådighed på alle Servicecentre.**

## BORTSKAFFELSE

Bortskaf maskinen på en kvalificeret affaldsbehandlingsinstitution. Før maskinen bortskaffes, skal du fjerne og adskille nedenfor viste dele, ifølge relevante love og regler.

- Battert
- Børste-/pudeholder
- Plastikslanger og plastikdele
- Elektroniske og elektriske dele (\*)

(\*) Kontakt venligst vores firmas servicecenter for enhver bortskaffelse af elektriske og elektroniske komponenter.



Nilfisk A/S

Kornmarksvej 1 DK-2605 Brøndby Denmark

Tel:+45 43 23 81 00 Fax:+45 43 43 77 00

[www.nilfisk.com](http://www.nilfisk.com)

